

LTV

Torres de iluminación



**WACKER
NEUSON**
all it takes!



Las torres de luz versátiles proporcionan una iluminación excepcional

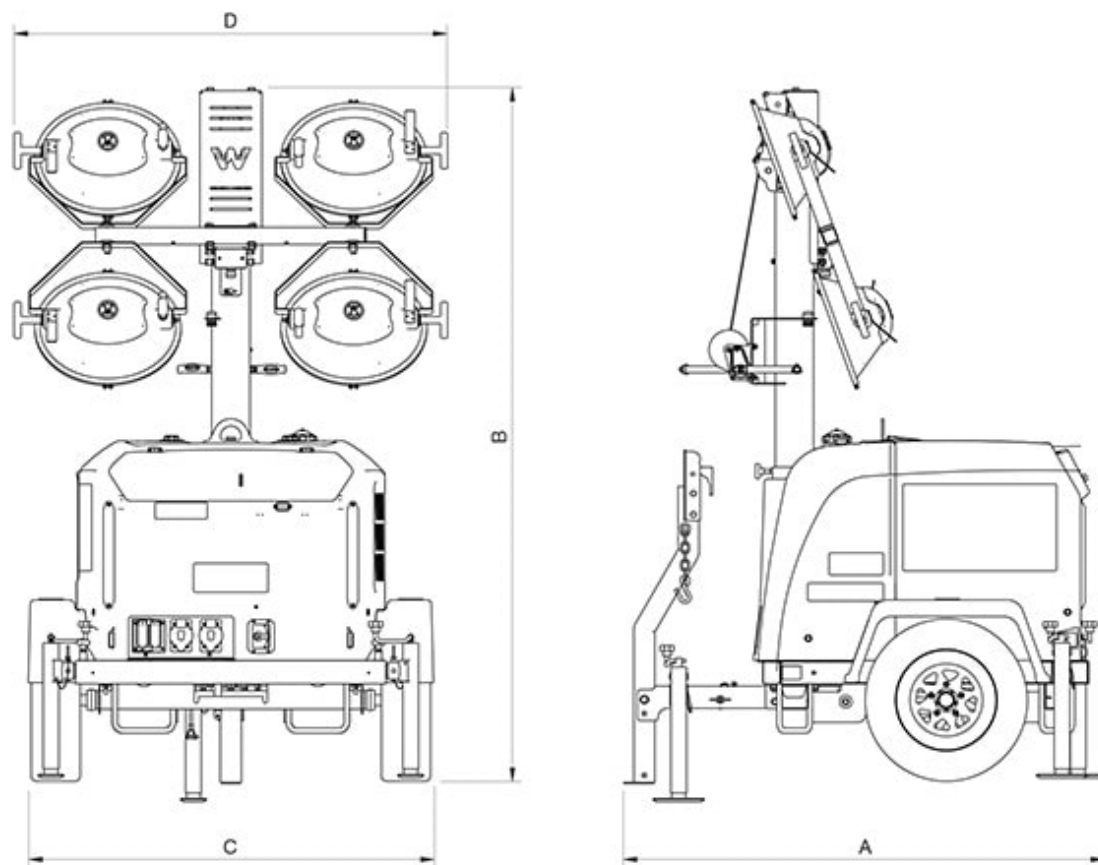
Las torres de iluminación LTV6 combinan las características y el rendimiento de las torres de iluminación tradicionales en un espacio reducido. Son idóneas para la iluminación de obras en general, preparación de las obras, vaciados de hormigón, eventos especiales, aparcamientos, trabajos en la carretera y trabajos en puentes. Su mástil vertical regulable se extiende 7 metros y puede rotar 360 grados para una óptima flexibilidad de la iluminación.

- Su diseño compacto y su barra de arrastre plegable permiten el transporte de hasta 20 unidades en un camión de plataforma de 53 pies (16 metros). Además, se ocupa menos espacio en obra y en los parques de máquinas de alquiler.
- Su intervalo de mantenimiento de 750 horas, líder en el mercado, reduce los costes totales de propiedad.
- Los tiempos de preparación rápidos y el depósito de combustible de 170 litros aumentan el tiempo de iluminación por encima de las 95 horas.
- Disponibles con motores Kohler (KDW1003) o Kubota (D1005 o D1105). Todos los modelos disponen de un generador Mecc Alte.
- Cuatro bombillas de haluro metálico de 1,100 vatios de serie, con LED opcionales, proporcionan iluminación para cualquier aplicación.

LTV Datos técnicos

	LTV6L	LTV6K
Características operativas		
L x A x H mm	2.560 x 1.470 x 2.510	2.560 x 1.470 x 2.510
L x A x H mm	2560 x 1470 x 2510	2560 x 1470 x 2510
Peso de servicio kg	798	812
Peso de transporte kg	648	662
Iluminación a 54 lux (5 fc) m ²	1.200	1.200
Tipo de lámpara	Haluro metálico	Haluro metálico
Altura del mástil m	7	7
Nivel acústico (LwA) a 7 m (23 ft) dB(A)	67,9	68,3
Potencia kW	6	6
Frecuencia Hz	60	60
Tensión V	120	120/240
Factor de potencia cos Φ 1~	1	1
Datos del motor		
Tipo de generador	Sin escobillas	Sin escobillas
Aislamiento general (clase)	H	H
Ralentí hasta plena carga %	10	10
Regulación de tensión (+/-) %	6	6
Fabricante del motor	Kohler (LDW1003)	Kubota (D1005)
Tipo de motor	Refrigerado por líquido, tres cilindros	Refrigerado por líquido, tres cilindros
Tipo de combustible	Diésel	Diésel
Cilindrada cm ³	1.028	1.001
Rendimiento de servicio kW	9,1	9,8
a revoluciones 1/min	1.800	1.800
Potencia nominal	ISO 3046 IFN	ISO 3046 IFN
Capacidad del depósito (aceite) l	3,8	5,1
Capacidad del depósito (combustible) l	173,3	173,3
Consumo de combustible (Carga máxima) l/h	2,74	2,58
Tiempo de funcionamiento 100 % de la carga máxima h	60,5	64,3
Tiempo de funcionamiento Solo 4 luces h	98,8	104,3

LTV Dimensiones



A	Longitud con barra de remolque arriba	1.702 mm
A	Longitud con barra de remolque abajo	2.565 mm
B	Altura del mástil retraído	2,5 m
B	Altura del mástil extendido	7 m
C	Anchura con soportes estabilizadores retraídos	1.473 mm
C	Anchura con soportes estabilizadores extendidos	3.010 mm
D	Anchura	1.575 mm

Nota: La disponibilidad de cada producto puede variar de país a país. Es posible que la información /productos no estén disponibles en tu país. Para más información sobre la potencia del motor, consulte las instrucciones de uso. La potencia de salida efectiva puede variar en función de las condiciones de funcionamiento. Sujeto a modificaciones y a errores de impresión. Ilustraciones aproximadas.
Copyright © 2022 Wacker Neuson SE.