



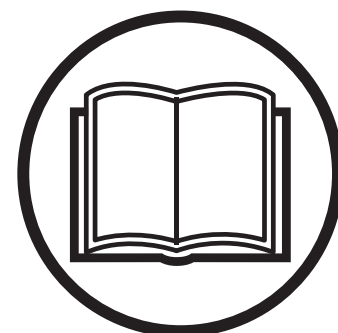
**Manuel d'utilisation Operator's manual  
Manual de instrucciones**

**FS 305 FS 309**

Lire attentivement et bien assimiler le manuel d'utilisation avant d'utiliser la machine.

Please read the operator's manual carefully and make sure you understand the instructions before using the machine.

Lea detenidamente el manual de instrucciones y asegúrese de entender su contenido antes de utilizar la máquina.



**CA US ES**



**CA - CARACTÉRISTIQUES TECHNIQUES**

	FS 305	FS 309
Profondeur de coupe, avec une lame de 350 mm (14")	125 mm/5,0"	122 mm/4,9"
Poids nominal (à vide), en kg/lb	Honda	Honda
	58/128	71/157
Poids de fonctionnement, kg/lb	Honda	Honda
	78/172	97/214
Dimensions (L x l x H), mm/po	860 x 505 x 990/34 x 20 x 39	
Vitesse de rotation de la broche, tr/min (@ 3800 régime moteur, tr/min)	FS 305	FS 309
	Honda	Honda
	2800	3400
Taille du mandrin d'arbre, mm/pouce	25,4 /1	
Diamètre de flasque de lame, mm/pouce	89 /3,5	


**US - TECHNICAL DATA**

	FS 305	FS 309
Depth of cut with blade size 350 mm (14")	5,0"	4,9"
Nominal weight (empty), lb	Honda	Honda
	128	157
Operating weight, lb	FS 305	FS 309
	Honda	Honda
	172	214
Dimensions (LxWxH), inch	34 x 20 x 39	
Speed blade shaft, rpm (@ 3800 engine, rpm)	FS 305	FS 309
	Honda	Honda
	2800	3400
Arbor size, inch	1	
Blade flange diameter, inch	3,5	


**ES - DATOS TÉCNICOS**

	FS 305	FS 309
Profundidad de corte con un tamaño de cuchilla de 350 mm (14")	125 mm / 5,0"	122 mm / 4,9"
Peso nominal (en vacío), kg/lb	Honda	Honda
	58/128	71/157
Peso en servicio, kg/lb	Honda	Honda
	78/172	97/214
Dimensiones (l x a x h), mm / pulg	860 x 505 x 990 / 34 x 20 x 39	
Velocidad de rotación de la broca, r/min (@ 3700 RPM del motor)	FS 305	FS 309
	Honda	Honda
	2800	3400
Tamaño del eje giratorio, mm/pulg.	25,4/1	
Diámetro de la brida de la cuchilla, mm/pulg.	89/3,5	


## CA - Informations Concernant L'environnement

Le symbole  sur le produit ou sur son emballage indique que ce produit ne doit pas être traité comme déchet ménager. Il doit obligatoirement être déposé au point de collecte prévu pour le recyclage du matériel électrique et électronique. En vous conformant à une procédure d'enlèvement correcte du produit devenu obsolète, vous aiderez à prévenir tout effet nuisible à l'environnement et à la santé, qu'une manipulation inappropriée de celui-ci pourrait autrement provoquer. Pour de plus amples informations sur le recyclage de ce produit, veuillez contacter votre mairie ou collectivité locale, la déchetterie de votre localité ou le magasin où vous avez acheté le produit.

## US - Environmental Information

The symbol  on the product or on its packaging indicates that this product may not be treated as household waste. Instead it shall be handed over to the applicable collection point for the recycling of electrical and electronic equipment. By ensuring this product is disposed of correctly, you will help prevent potential negative consequences for the environment and human health, which could otherwise be caused by inappropriate waste handling of this product. For more detailed information about recycling of this product, please contact your local council office, your household waste disposal service or the shop where you purchased the product.

## ES - Información Ecológica

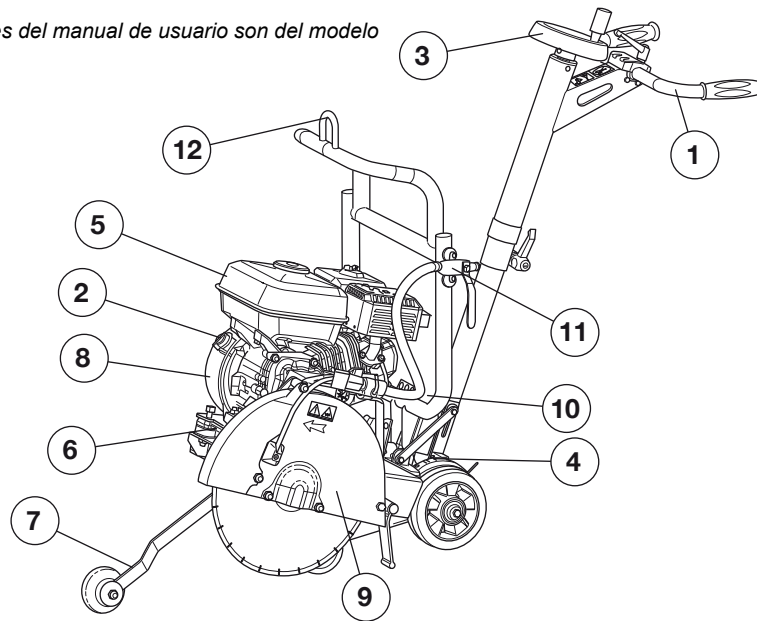
El símbolo  en el producto o en su envase indica que no se puede tratar este producto como desperdicio doméstico. Deberá por lo tanto depositarse en el punto de recogida aplicable para el reciclado de equipos eléctricos y electrónicos. Asegúrese de eliminar este producto correctamente, ayudará así a evitar consecuencias potenciales negativas para el medio ambiente y la salud humana, que podrían de lo contrario ocurrir con el manejo inapropiado de los residuos de este producto. Para obtener información más detallada sobre el reciclado de este producto, contacte con la oficina municipal local, con el servicio de eliminación de desperdicios domésticos o con la tienda donde compró el producto.



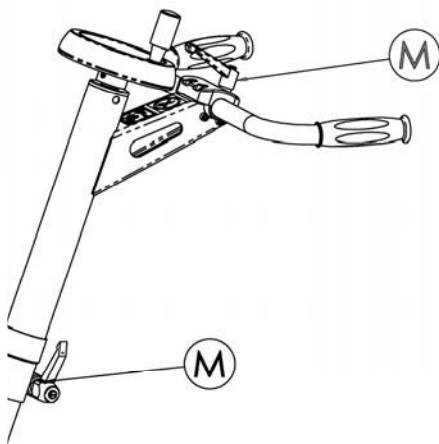
**Remarque:** Les illustrations contenues dans ce manuel de l'opérateur concernent principalement le modèle FS309.

**Note:** Illustrations in the operator's manual are mainly of the FS309.

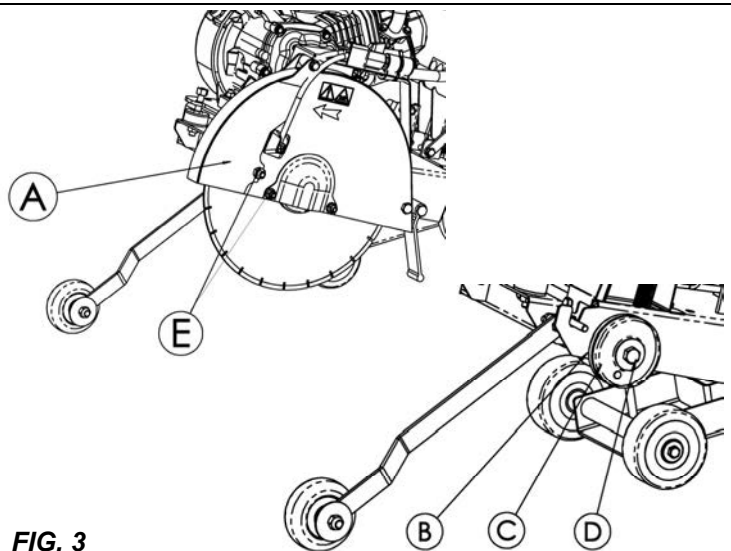
**Aclaración:** Las ilustraciones del manual de usuario son del modelo FS309 principalmente.



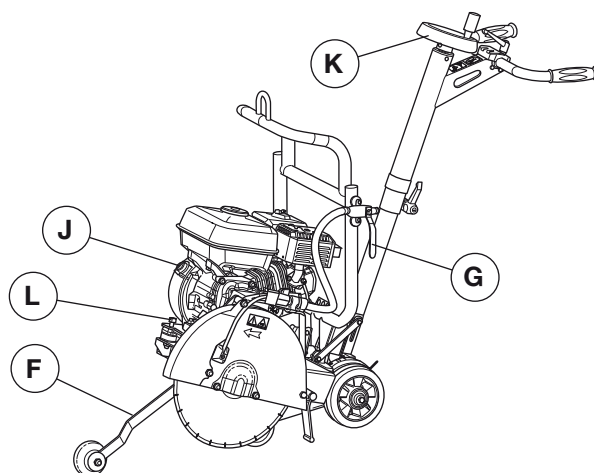
**FIG. 1**  
**ABB. 1**



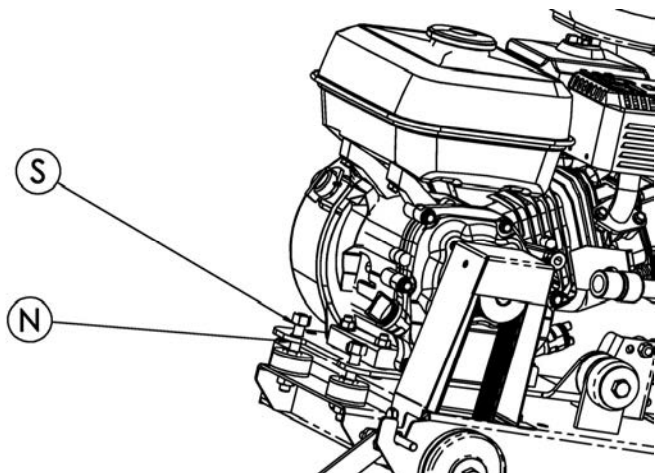
**FIG. 2**  
**ABB. 2**



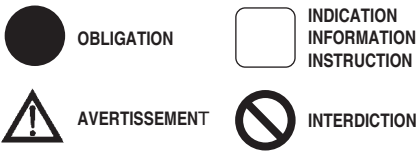
**FIG. 3**  
**ABB. 3**



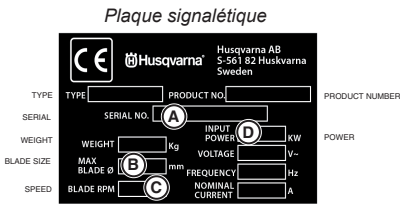
**FIG. 4**  
**ABB. 4**



**FIG. 5**  
**ABB. 5**



Ces signes vous indiqueront les conseils qui concernent votre sécurité



- A: Date de fabrication, année, semaine, numéro de série.
- B: Diamètre de lame maximal.
- C: Vitesse maximale de rotation de l'arbre de lame.
- D: Puissance nominale du moteur (indiquée par le fabricant du moteur).

### SPECIAL INSTRUCTIONS

La scie à lame plate est conçue pour offrir un fonctionnement fiable et sécuritaire dans des conditions de fonctionnement correspondant aux instructions. Cependant, elle peut présenter des dangers pour l'utilisateur et des risques de dommages. Par conséquent, des inspections régulières sur place sont nécessaires pour s'assurer des points suivants:

- La situation technique est idéale (utilisation aux fins pour lesquelles l'appareil a été conçu, prise en compte de tous les risques, correction de toute défaillance mettant en cause la sécurité).
- Utiliser un disque diamant pour la découpe à l'eau (sciage de béton, macadam ou asphalte, neufs ou anciens). Aucun autre type de disque n'est autorisé (abrasif, scie, etc.).
- Personnel compétent (qualifications, âge, formation) ayant lu et compris le manuel en détail avant de commencer le travail: tout problème électrique, mécanique ou autre doit être examiné par un ingénieur d'entretien qualifié (électricien, responsable d'entretien, concessionnaire agréé, etc.).
- Les avertissements et les instructions figurant sur la machine sont suivis (protection individuelle appropriée, utilisation adéquate, respect des instructions générales de sécurité, etc.).
- Aucune modification, aucune transformation, ni aucun ajout ne doit être effectué s'il est préjudiciable à la sécurité ou s'il n'a pas été autorisé préalablement par le fabricant.
- Le respect des intervalles d'entretien et des contrôles périodiques recommandés.
- Seules des pièces de rechange d'origine sont utilisées pour les réparations.

**LE NON-RESPECT DE CES AVERTISSEMENTS PEUT ENTRAÎNER DES BLESSURES TRÈS GRAVES, VOIRE MORTELLES.**

### FAIRE

- FAIRE Lire attentivement et comprendre toutes les instructions avant d'utiliser la scie.
- FAIRE Toujours veiller à ce que toutes les protections soient en place.
- FAIRE Toujours porter des dispositifs de protection des oreilles, des yeux, de la tête et des voies respiratoires homologués.
- FAIRE Garder toujours toutes les parties du corps éloignées de la lame et de toutes les autres pièces mobiles.
- FAIRE Savoir comment arrêter rapidement la scie en cas d'urgence.
- FAIRE Arrêter le moteur et le laisser refroidir avant de faire l'appoint en carburant ou de procéder à l'entretien
- FAIRE Inspecter la lame, les flasques et les axes pour vérifier qu'ils ne sont pas endommagés avant d'installer la lame.
- FAIRE Utiliser uniquement des lames marquées avec une vitesse maximale de fonctionnement supérieure à la vitesse de l'axe de la lame.
- FAIRE Faire preuve de prudence et suivre les instructions pour charger et décharger la machine.

### À NE PAS FAIRE

- NE PAS Autoriser d'autres personnes à se tenir près de la machine lors du démarrage, du plein de carburant, ni de son fonctionnement.
- NE PAS Faire fonctionner des moteurs à essence dans un espace clos, sauf ventilation appropriée.
- NE PAS Utiliser de matériel ni de lames endommagés.
- NE PAS Utiliser la scie dans des espaces où se trouvent des produits combustibles. Les étincelles projetées par la scie peuvent provoquer un incendie ou une explosion.
- NE PAS Laisser la lame exposée hors du protège-lame sur plus de 180 degrés.
- NE PAS Laisser la scie sans surveillance lorsque le moteur est en marche.
- NE PAS Utiliser la scie si vous êtes sous l'emprise de drogues ou d'alcool.

### 1 Emploi

- Utilisation : sciage à l'eau de béton frais, ancien ou enrobé (asphalte).
- Outils : lames diamantées imprégnées refroidies par eau – Øx350 mm – alésage de 25,4 mm. (Renseignements auprès de votre fournisseur habituel).

### 2 Description de la machine [FIG. 1]

1. Brancard
2. Stop moteur
3. Volant de plongée
4. Indicateur de plongée
5. Moteur
6. Sortie de vidange moteur
7. Guide avant
8. Carter de courroie
9. Carter de disque
10. Clé de service
11. Robinet d'arrivée d'eau
12. Anneau de levage

### 3 Manutention - Transport

- Arrêter la lame avant de déplacer la machine sur le chantier. Utiliser le bouton d'arrêt de la machine.
- Obligation de démonter le disque lors d'élingage, de chargement, de déchargement et de transport sur le chantier.
- Utiliser l'anneau de levage (12) pour le levage, voir fig. 1

Hauteur du guidon réglable (dévisser le levier (M), puis régler la hauteur pour une meilleure position ergonomique de travail) [VOIR LA FIG. 2].

- Pour la mise en place sur chantier, il suffit de pousser la scie à sols. Elle se déplace facilement sur ses quatre roues, sans mise en route du moteur.
- Le volant (K) permet de verrouiller la machine à la position la plus élevée.
- De poids léger, compacte, transportable dans un véhicule.

#### 4 Vérification avant l'utilisation



**Lire les instructions d'utilisation avant d'utiliser la machine pour la première fois.**



**Arrêt du moteur.**



**Le chantier doit être parfaitement en ordre, bien éclairé et ne doit présenter aucun risque (ni humidité, ni produits dangereux à proximité).**



**L'opérateur doit porter des vêtements de protection adaptés au travail. Nous vous recommandons de vous protéger les yeux et les oreilles.**



**Le port de protections auditives est obligatoire.**



**Toute personne qui n'est pas directement concernée par le travail doit s'éloigner.**



**Utiliser uniquement des lames marquées avec une vitesse maximale de fonctionnement supérieure à la vitesse de l'axe de la lame**



**Risque de coupure. Tenir le matériel de coupe éloigné de toute partie du corps.**



**Flèche sur la protection de l'outil indiquant le sens de rotation de l'outil.**



**Coupe en plongée, de haut en bas.**



**Tenir compte des conditions de travail du point de vue de la santé et de la sécurité.**

- Modèle avec moteur à essence (voir le manuel d'entretien du moteur).
- Vérifier que le réservoir de carburant est rempli.
- Vérifier le niveau d'huile: le moteur travaillant souvent incliné, vérifier fréquemment, en position horizontale, que son niveau d'huile ne soit jamais inférieur au deuxième trait de la jauge.
- Pour le démarrage, vous reporter au manuel du moteur.

#### 5 Montage du disque



**Arrêt du moteur**

- Placer la machine en position haute.
- S'assurer que le moteur est coupé, en utilisant le bouton d'arrêt de la machine.
- Dévisser les écrous (E) du protège-lame [VOIR FIG. 3].
- Ouvrir le protège-lame (A).
- Poser la lame diamantée.



**Tenir compte de son sens de rotation repéré par une flèche sur l'une de ses faces (sens de rotation sur le flanc droit du protège-lame). S'assurer que la lame, les flasques de lame (B et C) et le mandrin d'arbre de lame ne sont pas endommagés. Nettoyer les surfaces de contact de la lame et les flasques de lame. S'assurer que la lame et les flasques sont propres et qu'ils sont exempts de saleté et de débris avant l'installation de la lame sur la machine.**

- Serrer fermement la vis (D) à l'aide de la clé fournie avec la machine en immobilisant la lame avec la main.
- Remettre en place le protège-lame.
- Rebrancher le tuyau d'eau (sur le robinet ou le réservoir).
- Serrer l'écrou (E).



**La vis de serrage (D) de la lame a un filetage à droite.**

#### 6 Mise en service



**L'arbre de la lame tourne dès la mise en marche du moteur.**



**Toujours rester attentif à la préparation de la machine avant le démarrage.**



**Avant la mise en service, retirer tous les outils de réglage et les clés du sol et de la machine.**



**Conserver toujours le protège-lame en place.**

- Fermer le robinet d'eau (G) (du réseau ou du réservoir pour le remplir) [VOIR FIG. 4].
- Tirer "au bleu" un trait sur le sol, à l'emplacement à tronçonner.
- Positionner la machine pour que le pointeur avant (F) et la lame soient alignés avec la ligne marquée au sol (lame visible sur le côté du carter des courroies).

- Démarrer le moteur : se reporter aux instructions du fabricant du moteur dans le manuel d'entretien.

- Laisser préchauffer le moteur.

- Ouvrir le robinet d'arrivée d'eau (G) (du réseau ou du réservoir d'eau).

- Porter le moteur à plein régime.

- Retenir fermement la scie, tourner le volant (K) et placer la lame en contact avec le sol.

- Abaisser la lame jusqu'à la profondeur de coupe requise, en tenant compte de ce que chaque graduation de l'échelle correspond à une profondeur de 1 cm (3/8").

- Abaisser lentement pour éviter le calage du moteur.

- Coupez par incréments de 50 mm (2 pouces) de profondeur jusqu'à ce que la profondeur indiquée dans les spécifications particulières soit atteinte. C'est ce qu'on appelle "la coupe par étapes".

- Déplacer doucement la machine vers l'avant en veillant à ce que le pointeur avant et la lame soient toujours alignés sur la ligne marquée.

**Assurer une alimentation en eau abondante pour refroidir le disque et réduire la poussière.  
Ne pas découper à sec.**

#### 7 Arrêt de la machine



**Arrêt du moteur.**

- Tourner le volant (K) pour libérer la lame de la rainure [VOIR FIG. 4]
- Inutile de verrouiller la scie en position haute au relâchement du volant (K).
- Couper l'alimentation en eau (G).
- Laisser le moteur tourner au ralenti.
- Arrêter le moteur (se reporter au livret d'entretien moteur).

#### 8 Incident en cours de sciage

- Plusieurs causes peuvent être responsables de l'arrêt du disque dans la rainure de sciage ou de la machine :
  - Tension de la courroie.
  - Carburant insuffisant.
  - Avance ou abaissement trop rapides, etc.

- **Dans tous les cas**, dégager le disque de la rainure et faire un contrôle complet de la machine.



**Confiez les réparations à votre concessionnaire agréé seulement.**

## 9 Entretien (avec le moteur arrêté)



**“Entretien du moteur” : se reporter au carnet d'entretien.**

- Après utilisation, nettoyer la machine.
- Lubrification : alimenter modérément les graisseurs du châssis de réglage de profondeur avec de la graisse à roulement (suivant la fréquence d'utilisation). Une lubrification hebdomadaire est recommandée.



HUILE

- Vérifier chaque jour le niveau d'huile du moteur. Se reporter au manuel d'utilisation du moteur pour la planification du changement d'huile. Utilisation:
  - Une huile moteur SAE 10W30 de classe API MS, SD, SE ou meilleure pour les moteurs à ESSENCE.



**Mettre au rebut l'huile usagée de la façon prescrite par la réglementation en vigueur.**

- Pour vidanger l'huile, déposer la lame, abaisser la scie à l'horizontale, puis placer le récipient à côté de la sortie de vidange (L) [VOIR FIG. 4].



**Entreposer l'appareil dans un endroit sécurisé et hors de la portée des enfants  
Procéder à un entretien minutieux des outils.**

### FILTRES À AIR

- Lire le manuel d'utilisation pour connaître les intervalles d'entretien. Dans des conditions extrêmement poussiéreuses, il peut être nécessaire de nettoyer le filtre à air 2 à 3 fois par jour.
- Remplacer les filtres endommagés ou les joints.



**MISE EN GARDE!**  
**Le filtre ne doit pas être nettoyé à l'air comprimé, cela risquerait de l'endommager. Les filtres peuvent être nettoyés par aspiration, mais éviter d'entrer en contact avec ou d'aspirer des éléments au travers de leur surface, car cela risquerait de l'endommager. Les filtres en papier doivent être correctement mis au rebut et remplacés. Un filtre en polyester peut être nettoyé par aspiration ou par lavage à basse pression. N'utilisez pas le lavage à haute pression, cela risquerait d'endommager le filtre. Un filtre endommagé doit toujours être remplacé. Un filtre nettoyé doit être 100% sec avant d'être replacé sur la machine.**



**Entreposer l'appareil dans un endroit sécurisé et hors de la portée des enfants.  
Retirer tous les outils de réglage et les clés.  
Ranger la lame diamantée dans un endroit où elle ne risquera pas d'être pliée ni endommagée.**

## 10 Tension de la courroie du moteur

Après quelque temps d'utilisation, il peut être nécessaire de retendre, sans exagération, les courroies. Pour cela :

- Desserrer les 2 écrous (S) fixant le moteur au châssis, sans les démonter [VOIR FIG. 5].
- Visser les écrous de tension (N); ces vis poussent le moteur vers le haut.
- À la tension normale, serrer les écrous de fixation du moteur (S).

## 11 Recommandations importantes

- Resserrer périodiquement les écrous et boulons, surtout après les premières heures d'utilisation.
- Vérifier la tension des courroies; les tendre sans exagération.
- Lorsque la scie est entreposée, il est recommandé d'en déposer la lame et de ranger celle-ci correctement.
- Vérifier que la lame est correctement serrée.
- S'assurer de la propreté des surfaces d'appui de la lame, des flasques et de la broche.



**Le fabricant décline toute responsabilité résultant d'un emploi inadapté, de toute modification, adaptation ou motorisation non conforme à la définition d'origine prévue par le constructeur.**



**Au poste de travail, la puissance sonore peut dépasser 85 db (A). Dans ce cas, des mesures individuelles de protection doivent être prises.**



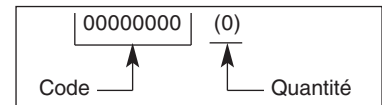
**Lors du travail dans un espace exigü ou clos, assurer une ventilation adéquate. Les gaz d'échappement contiennent du monoxyde de carbone (une exposition à ce gaz toxique peut causer une perte de conscience et être mortelle).**

## 12 Réparations

Communiquer avec un service technique de Husqvarna Construction Products pour toute réparation d'équipement. Pour les réparations du moteur repaires, faire appel aux services du fournisseur du moteur.

## 13 Pièces de rechange

Pour obtenir les pièces de rechange rapidement et pour éviter les pertes de temps, il est impératif de mentionner lors de chaque commande les données figurant sur la plaque d'identification fixée sur la machine ainsi que le numéro de référence de la pièce à remplacer.



Voir vue éclatée



**Utiliser uniquement des pièces d'origine Husqvarna. Voir la liste des pièces.**

## 14 Mise au rebut



**En cas de détérioration et de casse de la machine, ceux-ci seront éliminés conformément aux modalités prescrites par la législation en vigueur.**

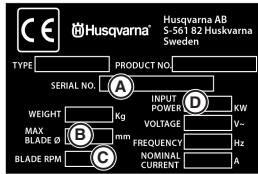
- Matériaux principaux :
  - Moteur : Aluminium (AL) - Acier (AC)  
Cuivre (CU) - Polyamide (PA)
  - Machine : Tôle acier (AC) - Fonte (FT)  
Aluminium (AL)





These signs give advice concerning your safety

Instruction plate



- A: Manufacturing date, year, week, serial number.
- B: Maximum blade diameter.
- C: Maximum blade shaft speed.
- D: Nominal engine power (as rated by the engine manufacturer).

### SPECIAL INSTRUCTIONS

The flat saw is designed to provide safe and reliable service in operating conditions corresponding with the instructions, but it can present dangers for the user and risks of damage, consequently regular on site inspection is necessary to ensure:

- Perfect technical condition (use for the purpose for which it is intended and taking into account any risks, and correction of any malfunction detrimental to safety).
- Use a diamond disk for cutting with water (sawing new or old concrete, tarmac or asphalt). No other type of disk is allowed (abrasive, saw, etc...).
- Competent staff (qualifications, age, training) who have read and understood the manual in detail before starting work: any electrical, mechanical or other problem should be investigated by a qualified maintenance engineer (electrician, maintenance manager, approved dealer, etc . . .).
- That the warnings and instructions marked on the machine are followed (adequate personal protection, correct use, general safety instructions, etc).
- That no modification, transformation or addition is detrimental to safety and that it is carried out without prior authorization from the manufacturer.
- Respect of the maintenance intervals and periodical checks recommended.
- That only genuine spare parts are used for repairs.

**FAILURE TO COMPLY WITH THESE WARNINGS COULD RESULT IN DEATH OR SERIOUS BODILY INJURY.**

### DO

- DO carefully read and understand all the instructions before operating the saw.
- DO always keep all guards in place.
- DO always wear safety approved hearing, eye, head and respiratory protection.
- DO keep all parts of your body away from the blade and all other moving parts.
- DO know how to stop the saw quickly in case of an emergency.
- DO shut off the engine and allow it to cool before refueling.
- DO inspect the blade, flanges and shafts for damage before installing the blade.
- DO use only blades marked with a maximum operating speed greater than the blade shaft speed.
- DO use caution and follow the instructions when loading and unloading the saw.

### DO NOT

- DO NOT allow other persons to be near the saw when starting, refueling or when cutting.
- DO NOT operate gasoline engines in an enclosed area unless it is properly vented.
- DO NOT use damaged equipment or blades.
- DO NOT operate the saw in areas of combustible material. Sparks from the saw could cause a fire or an explosion.
- DO NOT allow blade exposure from the guard to be over 180 degrees.
- DO NOT leave the saw unattended with the engine running.
- DO NOT operate the saw while under the influence of drugs or alcohol.

### 1 Use

- Utilisation : sawing with sprinkling of fresh, old or coated (asphalt) concrete.
- Tools : Water-cooled diamond-impregnated discs - Ø 350 mm - bore 25.4 mm.  
(Details from your usual supplier).

### 2 Description of the machine [FIG. 1]

1. Handle
2. Engine stop
3. Lowering handwheel
4. Graduated scale
5. Engine
6. Engine oil drain
7. Front guide
8. Belt cover
9. Disk casing
10. Service spanner
11. Water intake tap
12. Lifting eye

### 3 Handling - Transport

- Stop the blade prior to moving the machine on jobsite. Use the machine stop.
- Remove the disk prior to hoisting, loading, unloading and transporting the machine on jobsite.
- Use lifting eye (12) for lifting, see fig. 1

Height of adjustable handlebars (unscrew the lever (M) adjust height settings for best ergonomic position ) [SEE FIG. 2].

- The flatsaw only needs pushing to move it into position on the site. It is easy to move on its four wheels, without starting the engine.
- The handwheel (K) locks the machine itself in the high position.
- Light weight, compact, transportable in a vehicle.

## 4 Check before starting



Please read the instructions for use prior to operating the machine for the first time.



**Engine off.**



The working area must be completely cleared, well lit and all safety hazards removed (no water or dangerous objects in the vicinity)



The operator must wear protective clothing appropriate to the work he is doing. We recommend that this includes both eye and ear protection



The use of ear protection is mandatory.



Any persons not involved in the work should leave the working area



Use only blades marked with a maximum operating speed greater than blade shaft speed



Risk of cutting. Keep all parts of your body away from the cutting equipment.



Arrow on tool guard indicating the direction of tool rotation.



Up and down plunging.



Take into account the working conditions from health and safety point of view.

- Model with petrol engine (refer to the engine maintenance manual).
  - Make sure the fuel is topped up.
  - Check the oil level; as the engine often works at an angle, check it frequently in the horizontal position that the oil level is never below the second line on the gauge.
  - To start up, refer to the engine instructions.

## 5 Fitting the blade



**Engine off**

- Place the machine in an high position.
- Make sure the engine is switched off.
- Unscrew the nuts (E) from the guard housing [SEE FIG. 3].
- Remove the guard housing (A).
- Fit the diamond blade.



Note the direction of rotation indicated by an arrow on one side of the blade (direction of rotation shown on the outside of the guard housing). Check that the blade, blade flanges (B and C) and blade flange arbor are undamaged. Clean the contact surfaces of the blade and the blade flanges. Make sure the blade and the flanges are clean and free of dirt and debris before mounting the blade on the machine.

- Firmly tighten the screw (D) with the spanner provided with the machine, holding the disc steady by hand.
- Replace the protective guard.
- Reconnect the water hose (mains with valve or tank).
- Tighten the nut (E).



The holding screw (D) of the disc has a right-hand thread.

## 6 Starting up



The bladeshaft rotates when the engine is cranked or started



Always pay extreme care and attention to the preparation of the machine before starting up



Remove all adjustment tools and wrenches from floor and machine



Always keep blade guard in place

- Turn off the water tap (G) (from the mains or from the tank in order to fill it) [SEE FIG. 4].
- Mark out a line on the ground where a cut has to be made.
- Position the machine so that the lowered front guide (F) and the blade are aligned with the line marked out (blade visible on the belt side of the housing).
- Start up the engine: refer to the engine manufacturer's instructions in the service manual.
- Allow the engine to warm up.
- Turn on the water supply tap (G) (from the mains or the water tank).
- Increase the engine speed to full.
- Hold the saw, turn the handwheel (K) and position the disk in contact with the floor.
- Lower to the depth of cut required, and bearing in mind that each graduation of the scale corresponds to a depth of 3/8".
- Lower slowly to prevent the engine stalling.
- Cut increments of 50mm (2 inches) deep until cutting depth is specification is reached. This is known as "step cutting".
- Gently move the machine forward ensuring that the front guide and the blade are always aligned with the line marked out.

Ensure the water supply is abundant to cool the blade and minimize dust. Do not cut dry.

## 7 Stopping the machine



**Engine off**

- Turn the handwheel (K) to free the blade from the groove [SEE FIG. 4]
- No need to lock the saw up by releasing the handwheel (K).
- Turn off the water supply (G).
- Allow the engine to run idle.
- Stop the engine by using the switch on engine (J).

## 8 Incidents during sawing

- There may be several causes responsible for stopping the blade in the sawing groove or stopping the machine:
  - Belt tension.
  - Lack of fuel.
  - Advance or lowering too fast, etc.
- In every case, disengage the disc from the groove and give the machine a complete check-over.



Entrust repairs to authorised dealer only

## 9 Maintenance (with the engine stopped)



"Engine Maintenance" : refer to the engine maintenance booklet.

- After use, clean the machine.
- Lubrication: apply a moderate amount of bearing lubricant to the nipples in the depth adjustment (depending on the frequency of use). Weekly lubrication is recommended.



OIL

- Check the engine oil everyday. Refer to the engine manual for oil change schedule. Use :
  - SAE 10W30 engine oil with API class MS, SD, SE or better for PETROL engines.



Dispose of the old oil as laid down by the regulations in force.

- To change the oil, remove the blade, lower the saw to horizontal position and then place the tray by the drain outlet (L) [SEE FIG. 4].



**Store in a safe place, out of reach of children**  
**Maintain tools carefully**

#### AIR FILTER

- Read engine owners manual for maintenance intervals. For extremely dusty conditions you may have to clean the air filter element 2 to 3 times a day.
- Replace any damaged filters or gaskets.



**CAUTION!**  
**The filter must not be cleaned with compressed air, this will damage the filter. Filters can be vacuumed out for cleaning but avoid hitting or dragging items across the surface as this will damage the filter.**  
**Paper filters are to be disposed of correctly and replaced. A polyester filter can be cleaned via vacuuming or low pressure washing.**  
**Do not use high pressure washing, this will damage the filter. A damaged filter must always be replaced.**  
**A washed filter must be 100% dry before being placed back onto the equipment.**



**Store in a safe place out of reach of children.**  
**Remove all adjustment tools and wrenches**  
**Store diamond tool in a safe place so it cannot be bent or damaged.**

#### 10 Engine belt tension

It may be necessary after using a few times to retension the belts, without over-tightening them. To do this :

- loosen the 2 nuts (S) fixing the engine to the chassis, without removing them [SEE FIG. 5];
- tighten the tensioning nuts (N), these screws pull the engine up.
- at normal tension, tighten the engine fixing nuts (S).

#### 11 Important advice

- Periodically, tighten the nuts and bolts and particularly after the first few hours of use.
- Check belt tensions, tighten them without overdoing it.
- When garaged, it is recommended the blade be removed and suitably stored.
- Make sure the blade is correctly tightened.
- Make sure the blade supports surfaces, the adaptor plates and the spindle are kept clean.



**The manufacturer declines all responsibility for loss or damage resulting from misuse or any modification, alteration or powering that does not conform to the manufacturer's original specifications.**



**At the work station, the sound pressure level may exceed 85 db (A)**

**In this case individual protection measures must be taken.**



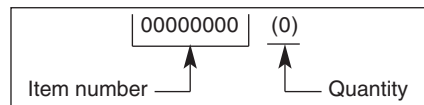
**When working in a limited or closed area, make sure that the ventilation is adequate. The exhaust gases contain carbon monoxide (exposure to this toxic gas can cause loss of consciousness and can be fatal).**

#### 12 Repairs

Contact a Husqvarna construction Products service center for equipment repairs. For engine repairs, contact engine supplier service.

#### 13 Spare parts

For quick supply of spare parts and to avoid any lost time it is essential to quote the data on the manufacturer's plate fixed to the machine and the part number of the part to be replaced with every order.



See exploded view



**Only use original Husqvarna parts. See IPL for parts.**

#### 14 Scrapping



**In the event of deterioration and scrapping of the machine, the following items must be disposed of in accordance with the requirements of the legislation in force.**

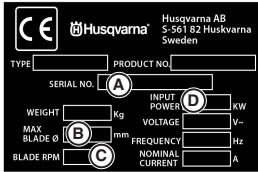
- Main materials :
  - Engine: Aluminium (AL), Steel (AC), Copper (CU), Polyamide (PA)
  - Machine : Steel sheet (AC), Cast iron (FT), Aluminium (AL)

*The instructions for use and spare parts found in this document are for information only and are not binding. As part of our product quality improvement policy, we reserve the right to make any and all technical modifications without prior notice.*



Estas señales entregan consejos de seguridad

#### Placa de características



- A: Fecha, semana y año de la fabricación, y número de serie.  
 B: Diámetro máximo de la cuchilla.  
 C: Velocidad máxima del eje de la cuchilla.  
 D: Potencia nominal del motor (según la etiqueta del fabricante del motor).

#### CONSIGNAS PARTICULARES

La sierra para baldosas está diseñada para proporcionar un servicio seguro y confiable en las condiciones de funcionamiento correspondientes a las instrucciones. Sin embargo, puede constituir un peligro para el usuario y riesgo de daños; por tanto, es necesaria una inspección periódica para garantizar:

- Una condición técnica perfecta (que se utilice para los fines conforme a su diseño, se considere cualquier riesgo y se corrija cualquier anomalía que atente contra la seguridad).
- El uso de una hoja de diamantes para cortar con agua (cortar hormigón nuevo o antiguo o asfalto). No está permitido otro tipo de hoja (abrasivo, sierra, etc.).
- Personal competente (con los requisitos necesarios, edad suficiente y que estén capacitados) que haya leído y entendido el manual en detalle antes de iniciar el trabajo; cualquier problema eléctrico, mecánico o de otra índole debe ser investigado por un ingeniero calificado encargado del mantenimiento (un electricista, administrador de mantenimiento, distribuidor autorizado, etc.).
- Que se respeten las advertencias e instrucciones que aparecen en las etiquetas de la máquina (protección personal adecuada, uso correcto, instrucciones generales de seguridad, etc.).
- Que no se realice ninguna modificación, transformación o adición que perjudique la seguridad y se lleve a cabo sin la previa autorización del fabricante.
- Que se respeten los intervalos de tiempo entre cada mantenimiento y las revisiones periódicas recomendadas.
- Que solo se utilicen piezas de repuesto originales para las reparaciones.

#### EL INCUMPLIMIENTO DE ESTAS ADVERTENCIAS PUEDE CAUSAR LA MUERTE O LESIONES GRAVES.

#### COSAS QUE DEBE HACER

- HACER Leer y comprender detenidamente todas las instrucciones antes de utilizar la sierra.
- HACER Mantener siempre todas las protecciones en su lugar.
- HACER Utilizar siempre protectores auriculares, oculares, respiratorios y de la cabeza aprobados.
- HACER Mantener todas las partes del cuerpo lejos de la cuchilla y todas las partes móviles.
- HACER Saber cómo detener la sierra rápidamente en caso de emergencia.
- HACER Apagar el motor y dejar que se enfríe antes de cargar combustible.
- HACER Inspeccionar la cuchilla, las bridas y los ejes en busca de daños antes de instalar la cuchilla.
- HACER Utilizar solamente cuchillas etiquetadas con una velocidad operativa máxima superior a la velocidad del eje de la cuchilla.
- HACER Tener cuidado y seguir las instrucciones cuando cargue y descargue la sierra.

#### QUÉ COSAS NO DEBE HACER

- NO HACER Permitir que otras personas se acerquen a la sierra cuando la ponga en marcha, la cargue con combustible o durante las tareas de corte.
- NO HACER Hacer funcionar motores de gasolina en interiores a menos que sea un área apropiadamente ventilada.
- NO HACER Utilizar equipo o cuchillas defectuosas.
- NO HACER Hacer funcionar la sierra en la cercanía de material inflamable. Las chispas producidas por la sierra pueden causar un incendio o una explosión.
- NO HACER Permitir que la orientación de la cuchilla lejos de la protección sea de más de 180 grados.
- NO HACER Dejar la sierra sin supervisión con el motor en marcha.
- NO HACER Hacer funcionar la sierra mientras esté bajo los efectos de las drogas o el alcohol.

#### 1 Recomendaciones de uso

- Uso: corte húmedo de cortes de hormigón fresco, viejo o revestido (asfalto).
- Herramientas: Cuchillas refrigeradas con agua impregnadas de diamantes de x350 mm con un diámetro 25,4 mm. (Ofrezca detalles acerca de su distribuidor habitual).

#### 2 Descripción de la máquina [FIG. 1]

1. Manillar
2. Stop motor
3. Perilla de penetración
4. Escala graduada de penetración
5. Motor
6. Salida de vaciado motor
7. Guía delantera
8. Cáster de correas
9. Cáster de disco
10. Llave de servicio
11. Llave de llegada de agua
12. Cáncamo

#### 3 Manutención - Transporte

- Detenga la cuchilla antes de mover la máquina en el lugar de trabajo. Utilice el botón de detención de la máquina.
- Quite la cuchilla antes de levantar, cargar, descargar y transportar la máquina en el lugar de trabajo.
- Utilice el cáncamo (12) para realizar el levantamiento, consulte la fig. 1

Altura de los manillares ajustables (desatornille la palanca (M) y ajuste la configuración de altura para obtener la mejor posición ergonómica) [CONSULTE LA FIG. 2].

- Para ubicar la sierra para baldosas, solo necesita empujarla. Gracias a sus cuatro ruedas, es muy fácil moverla sin necesidad de poner en marcha el motor.
- El volante (K) bloquea la máquina en sí en posición alta.
- Liviana, de diseño compacto y fácil de transportar en un vehículo.



4

Para comprobar antes de poner en marcha



**Lea las instrucciones de uso antes de utilizar la máquina por primera vez.**



**Motor apagado.**



**La zona de trabajo debe estar totalmente despejada y debe retirarse todos los peligros de seguridad (no debe haber agua ni objetos peligrosos en las proximidades).**



**Los usuarios deben usar ropa de protección adecuada para el trabajo que realicen. Recomendamos que esta incluya protección tanto para los ojos como para los oídos.**



**El uso de protectores auriculares es obligatorio.**



**Toda persona ajena al trabajo debe abandonar la zona de trabajo.**



**Solo utilice cuchillas etiquetadas con una velocidad operativa máxima superior a la velocidad del eje de la cuchilla.**



**Riesgo de corte. Mantenga todas las partes del cuerpo lejos del equipo de corte.**



**Flecha en la protección de la herramienta que indique el sentido de rotación de la herramienta.**



**Hundimiento hacia arriba y hacia abajo.**



**Tenga en cuenta las condiciones de trabajo desde un punto de vista de la salud y la seguridad.**

- Modelo con motor de combustible (consulte el manual de mantenimiento del motor).
- Asegúrese de que el combustible llegue al límite.
- Compruebe el nivel de aceite, ya que el motor trabaja a menudo en posiciones angulares, compruebe a menudo, en posición horizontal, que el nivel de aceite nunca esté por debajo de la segunda línea del calibrador.
- Para poner en marcha, consulte las instrucciones.

5

Montaje de la cuchilla



Motor apagado.

- Coloque la máquina en una posición alta.
- Asegúrese de que el motor está detenido con el botón para detener la máquina.
- Desatornille las tuercas (E) de la protección de la cuchilla [CONSULTE LA FIG. 3].
- Abra la carcasa de la protección (A).
- Coloque la hoja de diamante.



**Tenga en cuenta que el sentido de rotación se indica con una flecha en un costado de la cuchilla (el sentido de rotación aparece en el exterior de la carcasa de la protección). Compruebe que la cuchilla, las bridas de la cuchilla (B y C) y el eje giratorio de las bridas de la cuchilla se encuentren en buen estado. Limpie las superficies de contacto de la cuchilla y las bridas de la cuchilla. Asegúrese de que la cuchilla y las bridas estén limpias y libres de polvo y suciedad antes del montaje de la cuchilla en la máquina.**

- Apriete firmemente el tornillo (D) con la llave tubular que viene incluida con la máquina, sujetando firmemente la cuchilla con la mano.
- Sustituya la protección.
- Vuelva a conectar la manguera de agua (que sea la red de alimentación conectada con la válvula o el depósito).
- Apretar la tuerca (E).



**El tornillo de sujeción (D) de la cuchilla tiene una rosca a la derecha.**

6

Para poner en marcha



**El eje de la cuchilla gira cuando se pone en marcha el motor o se hace arrancar con la manivela.**



**Siempre preste mucha atención a la preparación de la máquina antes de ponerla en marcha**



**Retire del suelo y de la máquina todas las herramientas y llaves utilizadas para realizar los ajustes.**



**Siempre mantenga la protección de la cuchilla en su lugar.**

- Cierre la llave de agua (G) (de la red o del depósito para poder llenar la máquina) (CONSULTE LA FIG. 4).
- Marque una línea en el suelo en el lugar en el que se debe realizar un corte.
- Coloque la máquina de modo que la guía frontal con la altura ajustada en una posición baja (F) y la cuchilla estén alineadas con la línea marcada (con la cuchilla visible en el costado de la correa de la carcasa).

• Ponga en marcha el motor: consulte las instrucciones del fabricante del motor en el manual de mantenimiento.

• Deje que el motor se caliente.

• Abra la llave del suministro de agua (G) (de la red o del depósito de agua).

• Aumente la velocidad del motor al máximo.

• Sostenga la sierra, gire el volante (K) y coloque la cuchilla en el suelo.

• Baje hasta la profundidad de corte necesaria y tenga en cuenta que cada línea de graduación de la escala corresponde a una profundidad de 1 cm (3/8").

• Baje lentamente para evitar que el motor se detenga.

• Aumente la cantidad a 50 mm (2 pulgadas) hasta que la especificación de la profundidad de corte se alcance. Esto se conoce como "corte por pasos".

• Mueva suavemente la máquina hacia delante para garantizar que la guía frontal y la cuchilla siempre estén alineadas con la línea marcada.

**Asegúrese de que el suministro de agua sea abundante para enfriar la cuchilla y reducir al mínimo el polvo producido. No corte en seco.**

7

Detención de la máquina



**Motor apagado.**

- Gire el volante (K) para liberar la cuchilla de la ranura [CONSULTE LA FIG. 4]
- No es necesario bloquear la sierra soltando el volante (K).
- Cierre la alimentación de agua (G).
- Deje que el motor funcione en ralentí.
- Detenga el motor mediante el interruptor en el motor (J)

8

Incidentes durante las operaciones de corte

• Pueden existir diversas causas de la detención de la cuchilla en la ranura de corte o por las que se detiene la máquina:

- Tensión de la correa
- Falta de combustible.
- Se mueve hacia delante o hacia abajo con demasiada rapidez, etc.

• **En todos los casos**, desacople la cuchilla de la ranura y realícele un chequeo completo a la máquina.



**Solo confíe en su distribuidor autorizado para realizar reparaciones**

9

## Mantenimiento (con el motor detenido)



**"Mantenimiento del motor": consulte el manual de mantenimiento del motor.**

- Después de cada uso, limpie la máquina.
- Lubricación: aplique una cantidad moderada de lubricante de cojinetes a los racores en el ajuste de la profundidad (según la frecuencia de uso). Se recomienda lubricar la máquina semanalmente.



ACEITE

- Revise el aceite del motor a diario. Consulte el manual del motor para conocer los intervalos entre cada cambio de aceite. Uso:
  - Aceite de motor SAE 10W30 con MS, SD, SE de clase API o mejores para motores de COMBUSTIBLE.



**Deseche el aceite usado según lo establecido por la normativa vigente.**

- Para cambiar el aceite, quite la cuchilla, baje la sierra a posición horizontal y, a continuación, coloque la bandeja en la salida del drenaje (L) [CONSULTE LA FIG. 4].



**Guarde la máquina en un lugar seco, fuera del alcance de los niños.**

**Ocúpese cuidadosamente del mantenimiento de las herramientas.**

### FILTRO DE AIRE

- Lea atentamente el manual del usuario del motor para conocer los intervalos entre cada mantenimiento. Es posible que en condiciones extremadamente polvorientas tenga que limpiar el elemento filtrante de aire 2 a 3 veces al día.
- Sustituya todos los filtros o juntas dañados.



#### AVISO:

**El filtro no se debería limpiar con el aire comprimido; esto dañará el filtro. Los filtros se pueden aspirar en caso de que se deban limpiar, pero evite golpearlos o arrastrar objetos en la superficie, ya que dañará el filtro.**

**Los filtros de papel se deben desechar correctamente y se deben reemplazar.**

**Un filtro de poliéster se puede limpiar con una aspiradora o con un lavado a baja presión.**

**No utilice un lavado de alta presión, ya que dañará el filtro. Siempre debe reemplazar los filtros dañados.**

**Debe asegurarse de que el filtro lavado esté completamente seco antes de volver a colocarlo en el equipo.**



**Guarde la unidad en un lugar seco, fuera del alcance de los niños.**

**Extraiga todas las herramientas y llaves de ajuste**

**Guarde las herramientas de diamante en un lugar seguro para que no se doblen o dañen.**

10

## Tensión de la correa del motor

Puede que sea necesario después de utilizar la máquina unas cuantas veces para volver a tensar las correas, sin apretarlas en exceso. Para ello:

- afloje las 2 tuercas (S) que fijan el motor al chasis, sin extraerlas [CONSULTE LA FIG. 5];
- apriete las tuercas de tensión (N), estos tornillos tiran el motor hacia arriba.
- con una tensión normal, apriete las tuercas de fijación del motor (S).

11

## Consejos importantes

- Apriete las tuercas y los pernos periódicamente, y especialmente después de las primeras horas de uso.
- Compruebe la tensión de la correa, apriétela sin excederse.
- Cuando no se utilice, se recomienda quitar y guardar adecuadamente la cuchilla.
- Asegúrese de que la cuchilla esté bien apretada.
- Asegúrese de que la cuchilla soporte las superficies y que las placas adaptadoras y el eje se mantengan limpios.



**El fabricante rechaza cualquier responsabilidad por pérdidas o daños como consecuencia del mal uso o de cualquier modificación, alteración o forma de alimentación que no se ajuste a las especificaciones originales del fabricante.**



**En la estación de trabajo, el nivel de presión sonora puede superar los 85x dbx(A)  
En este caso, se deben tomar medidas de protección personal.**



**Cuando se trabaje en un área cerrada o pequeña, asegúrese de que la ventilación sea la adecuada. Los gases de escape contienen monóxido de carbono (la exposición a este gas tóxico puede causar la pérdida de conocimiento y ser mortal).**

12

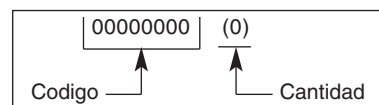
## Reparaciones

Póngase en contacto con el centro de mantenimiento de Husqvarna Construction Products para solicitar la reparación del equipo. Para solicitar reparaciones del motor, póngase en contacto con el servicio de mantenimiento del distribuidor del motor.

13

## Piezas de repuesto

La entrega de los datos de la placa fijada por el fabricante en la máquina y el número de la pieza que se quiere reemplazar son fundamental en cada pedido para lograr un rápido suministro de piezas de repuesto y evitar las pérdidas de tiempo.



Consulte la vista expandida



**Utilice solo piezas originales de piezas de Husqvarna. Consulte el IPL para conseguir información sobre las piezas.**

14

## Desarmado



**En caso de deterioro y desarmado de la máquina, se deben desechar los siguientes elementos de acuerdo con los requisitos de la legislación vigente.**

- Materiales principales :
  - *Motor* : Aluminio (AL) - Acero (AC) - Cobre (CU) - Poliamida (PA).
  - *Máquina* : Chapa de acero (AC) - Fundición (FT) - Aluminio (AL)

Los consejos de utilización y repuestos que se encuentran sobre este documento son dados para su información y no como promesa.

Preocupados por la calidad de nuestros productos, nos reservamos el derecho de efectuar, sin previo aviso, todas las modificaciones técnicas en fig. de su mejoramiento.

## Français

### CONDITIONS DE GARANTIE

**1. DURÉE**  
La garantie prend effet à la date d'achat par l'utilisateur (date de facture du distributeur) et est valable pour une durée de 12 mois.

**2. ETENDUE**  
La garantie se limite au remplacement gratuit des pièces ayant des vices de fabrication reconnus par Husqvarna (à l'exception des pièces d'usure et consommables) si la réparation est effectuée dans un atelier Husqvarna ou agréé par Husqvarna.

Le fabricant ne saurait couvrir les dommages consécutifs, directs ou indirects, matériels ou immatériels, causés aux personnes ou aux choses suite aux pannes ou à arrêts de la machine.

**3. CONDITIONS DE GARANTIE**  
Pour avoir droit à la garantie, il est indispensable de renvoyer à Husqvarna, dans les huit jours après l'achat, le certificat de garantie joint dûment complété.

En cas de problème survenant à la machine pendant la période de garantie, nos services après-vente vous indiqueront la meilleure marche à suivre pour vous permettre de résoudre votre problème et vous conseilleront si besoin le centre de service agréé le plus proche.

Vous pouvez également expédier votre machine, à vos frais, à nos services après-vente, en joignant votre facture d'achat ainsi qu'un rapport décrivant le problème observé et demandant la mise en jeu de la garantie. Un diagnostic technique sera effectué sans délai dès réception de la machine dont les conclusions sous seront adressées.

**4. EXCLUSIONS**  
La garantie ne peut être accordée pour dommages ou pannes provenant :  
- d'une utilisation anormale, erreur de transport ou de manutention, ou d'entretien,  
- d'utilisation de lubrifiants ou combustibles de qualité non adéquate ou non préconisée par Husqvarna,  
- suite à l'utilisation de pièces ou d'accessoires n'étant pas d'origine,  
- suite à des interventions effectuées par du personnel non agréé.  
- de l'utilisation d'un outil diamanté défectueux ou inadéquat. (Nous préconisons l'utilisation d'outils Husqvarna).

Les marchandises voyagent aux frais et risques et périls de l'acheteur à qui il appartient d'exercer tout recours à l'encontre du transporteur dans les formes et délais légaux.

## English

### WARRANTY CONDITIONS

**1. PERIOD**  
The warranty is acknowledged as of the date of purchase (date of the invoice of the distributor) and is valid for a period of 12 months.

**2. WARRANTY**  
The warranty is limited to the free of charge replacement of parts recognised as defective by Husqvarna (excluding wear components and consumables) providing the repair is made within after-sales service of Husqvarna or a recognised Husqvarna repair centre.

The manufacturer is not responsible for any direct or indirect, material or immaterial, damages caused to persons or things by failure of the machine or the non operation of the machine.

**3. WARRANTY CONDITIONS**  
To benefit the warranty, it is necessary to return the joined warranty certificate, duly completed, to Husqvarna within eight days of the purchase.

In case of failure of the machine during the warranty period, our after-sales services will inform you of the appropriate and most effective method of dealing with your claim and advise you if necessary of your nearest approved service centre.

As an alternative, you may return, at your cost, the machine together with a written description of the problem and damages with a copy of the invoice directly to our after sales department where upon a full investigation will be instigated without delay.

**4. EXCLUSIONS**  
Warranty will not be applied for damages or failures caused by :  
- incorrect use, error in transportation, handling or maintenance  
- use of incorrect fuel or lubricants not advised by Husqvarna,  
- use of non-genuine parts or accessories,  
- repairs made by non approved service centres,  
- use of incorrect specifications of cutting tools. (We suggest the use of Husqvarna tools).

The goods are returned at the sole responsibility of the Buyer who must appeal against the transporter in the usual manner without delay.

## Español

### CONDICIONES DE GARANTIA

**1. DURACION**  
La garantía tiene efecto desde la fecha de compra del utilizador, (fecha de factura del distribuidor), y tiene una duración de 12 meses.

**2. COBERTURA**  
La garantía se limita al recambio gratuito de las piezas que tuvieran defecto de material reconocido por Husqvarna (con excepción de piezas de desgaste y consumibles), si la reparación es efectuada en el taller de Husqvarna o en uno autorizado por Husqvarna.

El fabricante no cubre los daños directos o indirectos, materiales o inmateriales, causados a personas o cosas debido a averías de la máquina ni a paros prolongados de la máquina.

**3. CONDICIONES DE GARANTIA**  
Para tener derecho a la garantía, es indispensable enviar a Husqvarna, antes del octavo día después de la compra, el certificado de garantía adjunto debidamente cumplimentado.

En caso que surgiera algún problema con la máquina, durante el periodo de garantía, nuestro servicio post venta les indicaran el mejor sistema que permita resolver su problema y le aconsejaran si lo necesitaran, el centro de servicio autorizado mas próximo.

Igualmente puede enviarnos su máquina, portes pagados por el expedidor, a nuestro servicio post-venta adjuntando su factura de compra, así como un informe describiendo el problema observado, y solicitands su reparación en garantía. Se le efectuara un primer diagnostico técnico a la recepción de la máquina, y las conclusiones les serán remitidas via fax o carta.

**4. EXCLUSIONES**  
La garantía no se aplica a las piezas de desgaste o las consideradas como:  
- Mantenimiento.  
- Una utilización anormal, error de transporte, manipulación,  
- Utilización de lubricantes o combustibles de calidad no adecuada o no recomendada por Husqvarna.  
- Utilización de piezas o accesorios que no sean originales.  
- Reparaciones efectuadas por personal no autorizado.  
- Utilización de un útil diamantado defectuoso o inadecuado. (Recomendamos la utilización de outiles Husqvarna).

Las mercancías viajan por cuenta y riesgo del comprador, siendo el comprador el que deberá ejercer toda demanda frente al transportista en las formas y plazos legales.



## Warranty certificate

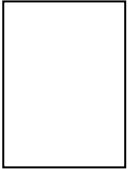
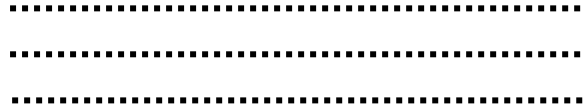
- Certificat de garantie
- Garantie-Zertifikat
- Certifica to di garanzia
- Garantiebewijs
- Certificado de garantia
- Certificação de garantia
- Garanticeertifikat

<b>BELGIQUE - LUXEMBOURG - NEDERLANDS</b> Husqvarna Construction Products Z.I. N° 2 - Avenue des Artisans, 50 7822 Ath BELGIUM	<b>PORTUGAL</b> Husqvarna Construction Products Portuguesa SA Lagoa - Albarraque PT-263595 RIO DE MOURO PORTUGAL
<b>FRANCE</b> Husqvarna Construction Products FRANCE Rue des Merisiers F-41260 La Chaussée St Victor FRANCE	<b>ESPANA</b> Husqvarna Construction Products IBERICA Ctra de Rivas Km 4.600 Appartado Correos 49007 ES-28052 ESPANA
<b>DEUTSCHLAND</b> Husqvarna Construction Products Deutschland Nierfeldstrasse 6 D-58313 Herdecke GERMANY	<b>UNITED KINGDOM</b> PARTNER DIMAS UK Oldends Lane Ind. Estate Stonedale road, Stonehouse Gloucestershire GB- GL 10 3SY GREAT BRITAIN
<b>GREECE</b> Husqvarna Construction Products HELLAS SA Industrial Zone of INOFYTA 55km ATHINON-LAMIAS GR-32011 INOFYTA BEOTIA GREECE	<b>SWEDEN</b> DIMAS AB Sverige Industrigatan 8 SE -55002 JONKOPING SWEDEN
<b>ITALIA</b> Husqvarna Construction Products Italiana Via REMATO Loc. MAGUZZANO IT-25017 LONATO ITALIA	<b>DENMARK</b> DIMAS Denmark Lundtoftegardsvej 93A DK - 2800 Lyngby DENMARK
<b>NORWAY</b> DIMAS Norge Okern Næringspark Rislokkeveien 2 NO -0580 OSLO NORWAY	<b>FINLAND</b> Husqvarna Construction Products FINLAND Lautatarhankatu 8 B, 00580 HELSINKI FINLAND

### Place here CE sticker with serial N°

- Placer ici l'autocollant CE avec le N° de série
- Hier EU Etikette mit Seriennummer aufkleben
- Attaccare qui l'adesivo CE con N° di matricola
- Plaats hier de CE sticker met reeks Nr
- Colar o autocolante CE com o número de série
- Colocar aqui la pegatina CE con el número de série
- Fäst CE-dekaten med serienummer här

HUSQVARNA  
Construction Business Group



## To benefit from the warranty, it is mandatory to return, within eight days after the purchase, the attached warranty certificate.

Pour avoir droit à la garantie, il est indispensable de renvoyer dans les huit jours après l'achat, le certificat de garantie ci-joint, dûment complété.

Um ein Anrecht auf die Garantie zu erwerben, muß der beigefügte Garantieschein ordnungsgemäß ausgefüllt innerhalb von acht Tagen nach Kauf eingeschickt werden.

Per poter fruire della garanzia, è indispensabile respedire il certificato di garanzia allegato, debitamente compilato otto giorni consecutivi all'acquisto.

Om recht te hebben op de garantie, is het noodderendezakelijk om binnen de 8 dagen na aankoop, het garantie certificaat, volledig ingevuld, op te sturen.

Para ter direito à garantia, é indispenável enviar antes do oitavo dia depois da compra, o certificado de garantia devidamente carimbado e assi-dem nado.

Para tener derecho a la garantía, es indispen-rinvio negli sable enviar antes del octavo dia después de la compra, el certificado de garantía adjunto debidamente cumplimentado.

För att garantin skall gälla måste användaren inom åtta dagar efter köpet insända det bifogade garanticertifikatet, vederbörligen ifyllt.

---

### Warranty certificate

Certificat de garantie • Garantie-Zertifikat • Certificato di garanzia • Garantie bewijs • Certificado de garantia • Certificado de garantia • Garanticertifikat

Company : .....  
Société • Gesellschaft • Societa • Maatchappij • Sociedade • sociedad • Företag

Address : .....  
Adresse • Adresse • indirizzo • Adres • Endereco • Direccion • Adress

Date of Acquisition : .....  
Date d'achat • Datum des Kaufs • Data di acquisto • Datum van aankoop • Data de compra • Fecha de comprar • Inköpsdatum

Machine Type : .....  
Type de la machine • Maschinen Type • Tipo della macchina • Machine Type • Tipo de maquina • Tipo de maquina  
• Maskintyp

Machine Serial Nr : .....  
N° de série de la machine • Maschinen seriennummer • Numeor di matricola • Machine Reeks • Nr Numéro de série da maquina • Numéro de série de la maquina • Maskinens seriennummer

Date : .....  
Date • Datum • Data • Datum • Data • Fecha • Date • Datum

Signature

signature • Unterschrift • ondertekening • Assinatura • Firma • Namnteckning

### Place here sticker or serial Nr.

- Placez ici l'autocollant ou le N° de série
- Sticker hier aukleben oder geben sie die seriennummer bekannt
- Attacare qui l'adesivo o ii número di matricola
- Piaats hier de sticker of reeks Nr.
- Colar 0 autocolante o número de série
- Colocar aqui la pegatina o número de série
- Placera dekalen eller serienumret här







[www.husqvarnacp.com](http://www.husqvarnacp.com)

; 9 - Instructions d'origine

**US** - Original instructions

**ES** - Instrucciones originales



1157520-49

2017-09-13 Rev 2