

# Ficha Técnica

## VIBRADOR MOTOR HONDA MVHJL55 AA3620

### DESCRIPCIÓN:

Los vibradores CIPSA cuenta con diferentes opciones de motores a gasolina y eléctricos. La gama de vibradores CIPSA permiten ser utilizados en diferentes aplicaciones: domos, lozas, columnas, muros, muros prefabricados, cimientos, etc. Los vibradores deben utilizarse en la construcción para obtener óptima calidad, resistencia y uniformidad en cualquier estructura de concreto. CIPSA cuenta con la opción de vibradores portátiles, los cuales son muy ligeros.



Tel: 26-07-16-37

Web: [equiconstructor.com.mx](http://equiconstructor.com.mx)

correo: [contacto@equiconstructor.mx](mailto:contacto@equiconstructor.mx)

HAZ CLICK AQUÍ:



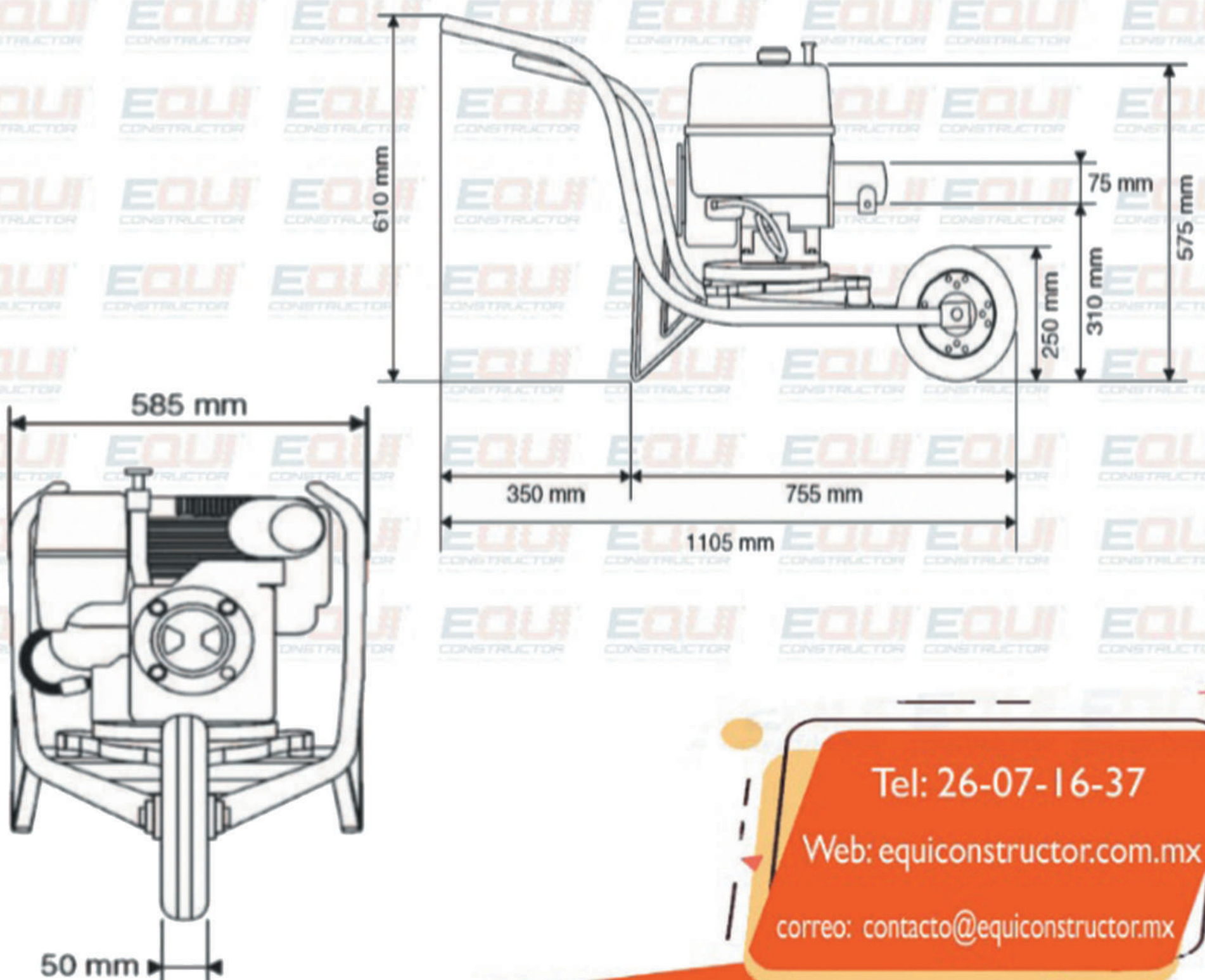


# Ficha Técnica

## VIBRADOR MOTOR HONDA MVHJL55

### CARACTERISTICAS:

MODELO	MVK6.5 + AA364.5	MVK6.5 + AA3614	MVHJL55 + AA3614	MVHJL55 + AA3620	MVHJL55 + AA366.5	MVHJL55 + AA364.5
<b>Motor</b>	KOHLER	KOHLER	HONDA	HONDA	HONDA	HONDA
<b>Potencia motor (HP)</b>	6.5	6.5	5.5	5.5	5.5	5.5
<b>Tipo de arranque</b>	Retráctil	Retráctil	Retráctil	Retráctil	Retráctil	Retráctil
<b>Long. conjunto (m)</b>	4.5	4.27	4.27	6	6	6
<b>Peso total (kg)</b>	53	53	52	54	54	54
<b>Frecuencia VPM</b>	12,000	12,000	12000	12000	12,000	12,000
<b>Diámetro de cabeza</b>	37	37	37	37	37	37
<b>RPM</b>	3,200	3,200	3,200	3,200	3,200	3,200



Tel: 26-07-16-37

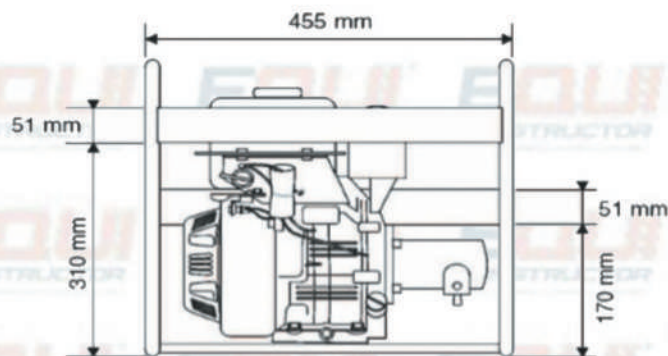
Web: [equiconstructor.com.mx](http://equiconstructor.com.mx)

correo: [contacto@equiconstructor.mx](mailto:contacto@equiconstructor.mx)

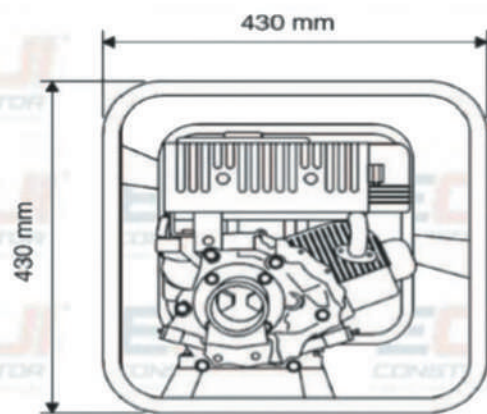


# Ficha Técnica

## VIBRADOR MOTOR HONDA MVHJL55 AA3620



PESO	
Con motor Kohler Magnum 8HP	63.25 Kg
Con motor Honda 8HP	54.78 Kg
Con motor Briggs 8HP	53.25 Kg



PESO	
Con motor K-91 Kohler 4HP	28.50 Kg
Con motor C-4 Kohler 4HP	25.75 Kg
Con motor Briggs 5HP	25.25 Kg
Con motor Honda 5.5HP	26.50 Kg

MODELO	MVMP5 + AA3614	MVMP5 + AA366.5	MVMP5 + AA364.5	MVMP5 + AA3620	MVK6.5 + AA3620	MVK6.5 + AA366.5
Motor	M POWER	M POWER	M POWER	M POWER	KOHLER	KOHLER
Potencia motor (HP)	5.5	5.5	5.5	5.5	6.5	6.5
Tipo de arranque	Retráctil	Retráctil	Retráctil	Retráctil	Retráctil	Retráctil
Long. conjunto (m)	4.27	4.27	4.27	6	6.5	6.5
Peso total (kg)	52	52	52	54	55	53
Frecuencia VPM	12,000	12,000	12,000	12,000	12,000	12,000
Diámetro de cabeza	37	37	37	37	37	37
RPM	3,200	3,200	3,200	3,200	3,200	3,200

Tel: 26-07-16-37

Web: [equiconstructor.com.mx](http://equiconstructor.com.mx)

correo: [contacto@equiconstructor.mx](mailto:contacto@equiconstructor.mx)



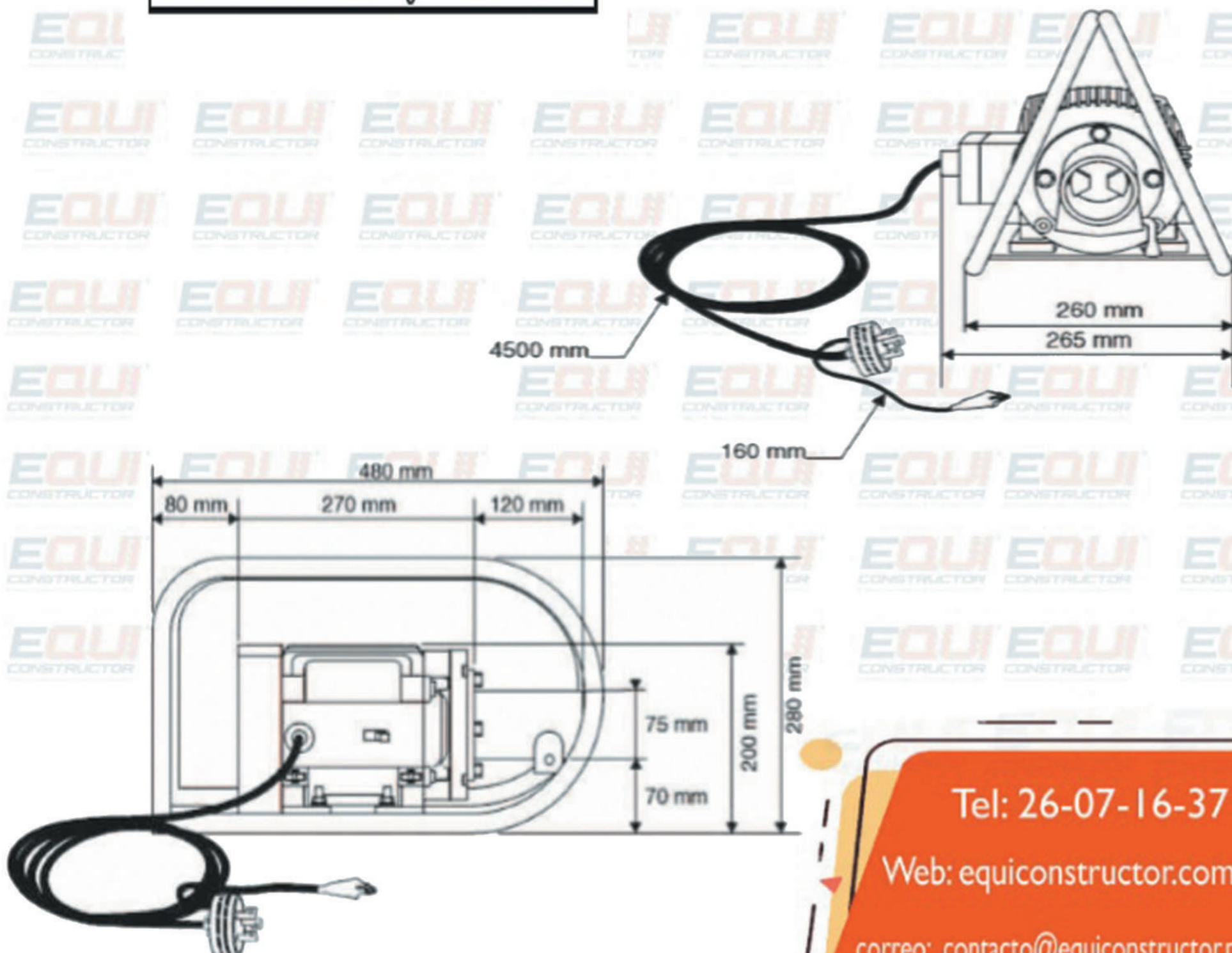
# Ficha Tecnica

## VIBRADOR MOTOR HONDA MVHJL55 AA3620

### VENTAJAS:

- Sistemas de vibración pendular o excéntrico.
- Contamos con distintas dimensiones de flechas flexibles y diámetros de cabezales.

PESO
23.60 Kg



Tel: 26-07-16-37

Web: [equiconstructor.com.mx](http://equiconstructor.com.mx)

correo: [contacto@equiconstructor.mx](mailto:contacto@equiconstructor.mx)

HAZ CLICK AQUÍ:



EQUI  
CONSTRUCTOR