

¡ Únete al Equipo MPOWER !

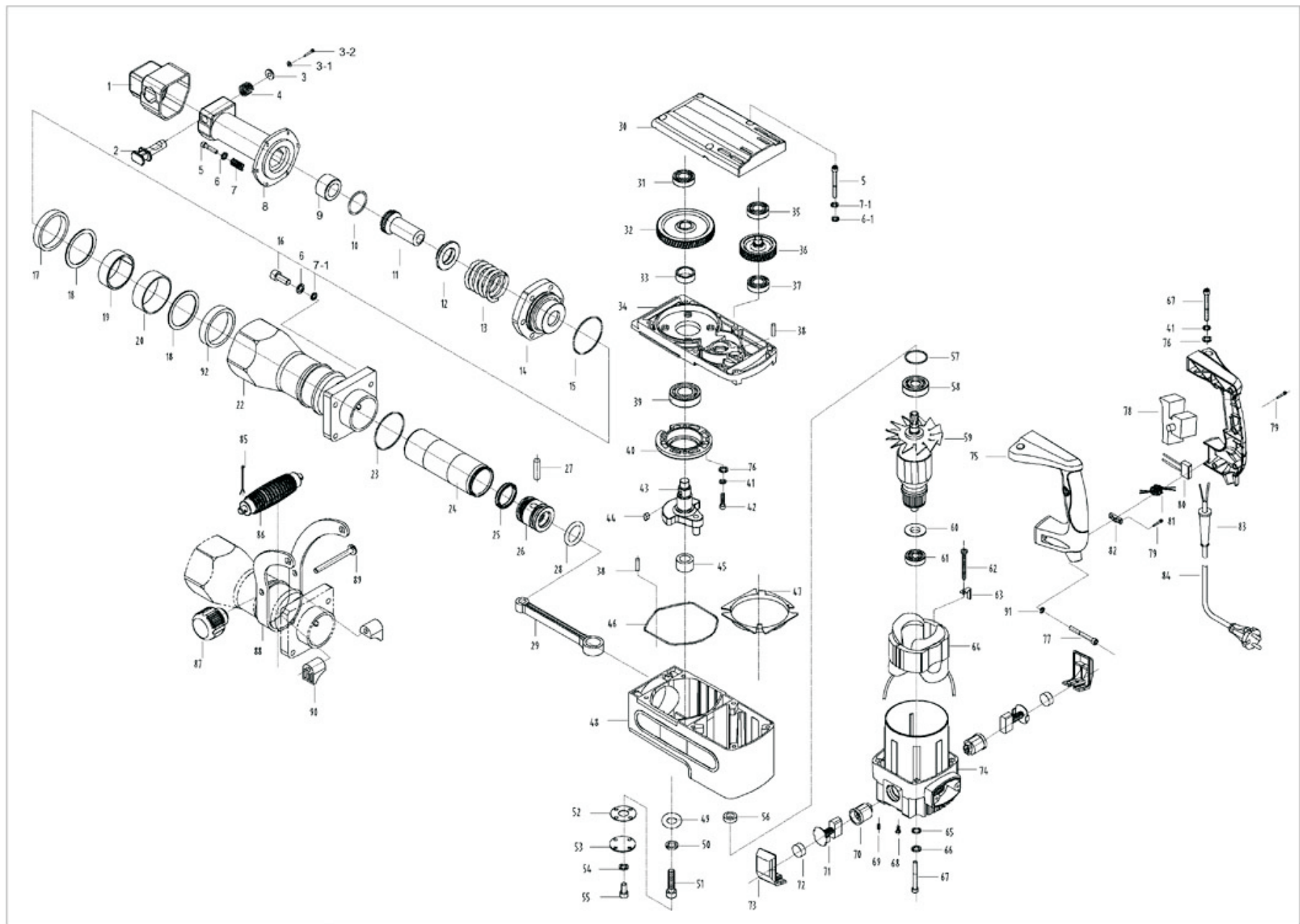


MARTILLO DEMOLEDOR ZIG-DW-45

GUÍA BÁSICA
DE PIEZAS
M P O W E R



MARTILLO DEMOLEDOR ZIG-DW-45



GUÍA BÁSICA DE PIEZAS

MARTILLO DEMOLEDOR ZIG-DW-45



N° DE PARTE	CÓDIGO	DESCRIPCIÓN	CANTIDAD
1	DW-45-1	Tapa protectora	1
2	DW-45-2	Pasador de retención	1
3	DW-45-3	Arandela	1
4	DW-45-4	Resorte	1
5	DW-45-5	Tornillo M8*65	6
6	DW-45-6	Arandela ø8	14
7	DW-45-7	Resorte	6
8	DW-45-8	Soporte de herramienta	1
9	DW-45-9	Anillo guía	1
10	DW-45-10	O-Ring	1
11	DW-45-11	Espolón	1
12	DW-45-12	Resorte	1
13	DW-45-13	O-Ring	1
14	DW-45-14	Casquillo de fijación	1
15	DW-45-15	O-Ring	1
16	DW-45-16	Tornillo M8*40	4
17	DW-45-17	Anillo de goma	2
18	DW-45-18	Arandela	2
19	DW-45-19	Anillo separador	1
20	DW-45-20	Casquillo de goma	1
22	DW-45-22	Cárter del cilindro	1
23	DW-45-23	O-Ring	1
24	DW-45-24	Sello de bloqueo	1
25	DW-45-25	Anillo	1
26	DW-45-26	Pistón	1
27	DW-45-27	Perno del pistón	1
28	DW-45-28	O-Ring	1
29	DW-45-29	Biela	1
30	DW-45-30	Caja de engranes	1

MARTILLO DEMOLEDOR ZIG-DW-45



Nº DE PARTE	CÓDIGO	DESCRIPCIÓN	CANTIDAD
31	DW-45-31	Rodamiento 6302	1
32	DW-45-32	Engrane grande	1
33	DW-45-33	Tubo de separación	1
34	DW-45-34	Caja de reducción	1
35	DW-45-35	Rodamiento 6201	1
36	DW-45-36	Engranaje intermedio	1
37	DW-45-37	Rodamiento 6001	1
38	DW-45-38	Perno B6*12	2
39	DW-45-39	Rodamiento 6205	1
40	DW-45-40	Tapa de rodamiento	1
41	DW-45-41	Arandela elástica ø6	8
42	DW-45-42	Tornillo M6*25	4
43	DW-45-43	Cigüeñal	1
44	DW-45-44	Junta de papel para el agujero de aceite	1
45	DW-45-45	Rodamiento de aguja NK1716	1
46	DW-45-46	Junta	1
47	DW-45-47	Anillo deflector	1
48	DW-45-48	Caja del cigüeñal	1
49	DW-45-49	Arandela	1
50	DW-45-50	Arandela elástica ø8	1
51	DW-45-51	Tornillo M8*25	1
52	DW-45-52	Junta	1
53	DW-45-53	Cubierta de aceite	1
54	DW-45-54	Arandela elástica ø5	4
55	DW-45-55	Tornillo M5*12	4
56	DW-45-56	Sello	1
57	DW-45-57	O-Ring	1
58	DW-45-58	Rodamiento 6202	1
59	DW-45-59	Rotor	1
60	DW-45-60	Placa aislante	1

GUÍA BÁSICA DE PIEZAS

MARTILLO DEMOLEDOR ZIG-DW-45



Nº DE PARTE	CÓDIGO	DESCRIPCIÓN	CANTIDAD
61	DW-45-61	Rodamiento 6201	1
62	DW-45-62	Tornillo ST4.8*60	2
63	DW-45-63	Placa de fijación del estator	2
64	DW-45-64	Estator	1
65	DW-45-65	Arandela plana ø6	4
66	DW-45-66	Arandela elástica ø6	4
67	DW-45-67	Tornillo M6*55	6
68	DW-45-68	Tornillo ST4.2*12	2
69	DW-45-69	Juego de tornillos M5*10	2
70	DW-45-70	Portacarbon	2
71	DW-45-71	Carbon	2
72	DW-45-72	Cubierta del carbon	2
73	DW-45-73	Cubierta	2
74	DW-45-74	Carcasa del motor	1
75	DW-45-75	Manija	2
76	DW-45-76	Arandela plana ø6	8
77	DW-45-77	Tornillo M6*35	2
78	DW-45-78	Interruptor	1
79	DW-45-79	Tornillo ST4.2*16	6
80	DW-45-80	Capacitor	1
81	DW-45-81	Inductor	1
82	DW-45-82	Pinza del cordon	1
83	DW-45-83	Vaina del cable	1
84	DW-45-84	Cable de alimentación	1
85	DW-45-85	Pasador de chaveta ø2.5	2
86	DW-45-86	Manija auxiliar	1
87	DW-45-87	Mando	1
88	DW-45-88	Bastidor	1
89	DW-45-89	Perno de agarre	1
90	DW-45-90	Bloque de retención	2