

# MPOWER



## MANUAL DE PARTES

### RODILLO DOBLE ARTICULADO RWL35



CONSTRUCCIÓN



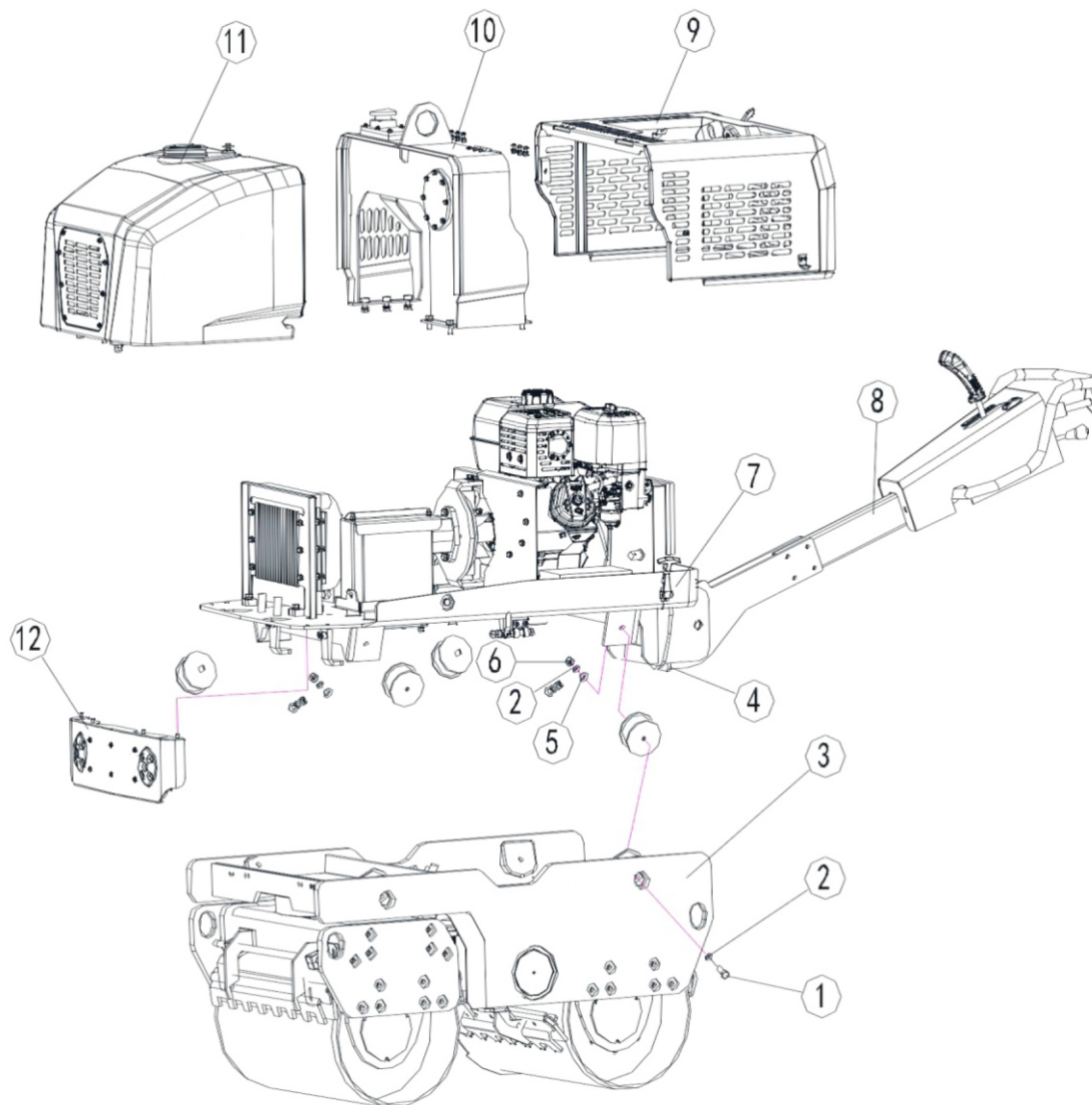
[www.mpower.com.mx](http://www.mpower.com.mx)



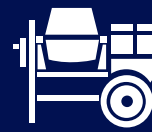
# RODILLO DOBLE ARTICULADO RWL35

<b>E-1</b>	ENSAMBLE EXTERIOR.....	<b>PAG 03</b>
<b>E-2</b>	ENSAMBLE SUPERIOR .....	<b>PAG 04</b>
<b>E-3</b>	ENSAMBLE DE MOTOR.....	<b>PAG 07</b>
<b>E-4</b>	ENSAMBLE DE CUBIERTA .....	<b>PAG 09</b>
<b>E-5</b>	ENSAMBLE DE TANQUE DE ACEITE HIDRÁULICA.....	<b>PAG 11</b>
<b>E-6</b>	ENSAMBLE DE TANQUE DE AGUA .....	<b>PAG 12</b>
<b>E-7</b>	DEFENSA DELANTERA.....	<b>PAG 13</b>
<b>E-8</b>	ENSAMBLE INFERIOR.....	<b>PAG 14</b>
<b>E-9</b>	ENSAMBLE DE EJE VIBRATORIO.....	<b>PAG 16</b>
<b>E-10</b>	ENSAMBLE DE TAMBOR.....	<b>PAG 17</b>
<b>E-11</b>	ENSAMBLE DE RASPADOR DELANTERO.....	<b>PAG 19</b>
<b>E-12</b>	RASPADOR FRONTAL.....	<b>PAG 20</b>
<b>E-13</b>	RASPADOR TRASERO.....	<b>PAG 21</b>
<b>E-14</b>	ENSAMBLE DE BRAZO.....	<b>PAG 22</b>

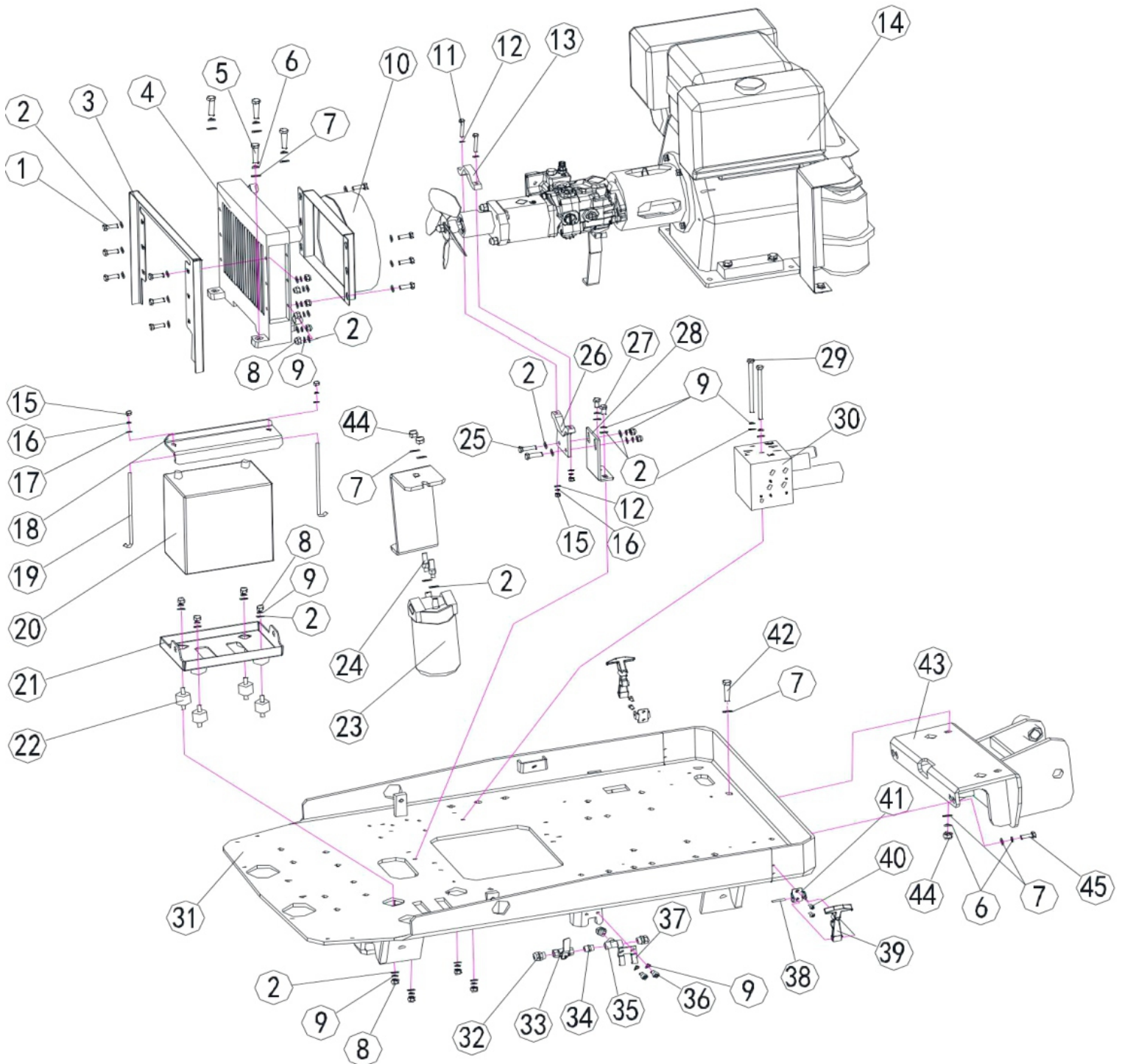
## ENSAMBLE EXTERIOR



SEC.	NO. PARTE	DESCRIPCIÓN	CANTIDAD
1	LSW110403/RWL35	10.9 Tornillo Hexagonal M12*35	4
2	DZK020307/RWL35	Arandela con resorte	8
3		Ensamble interior	1
4	2100207/RWL35	Amortiguador	4
5	DZK010107/RWL35	Arandela plana galvanizada	4
6	LMK040107/RWL35	Tuerca de seguridad galvanizada M12	4
7		Ensamble superior	1
8		Ensamble de brazo control	1
9		Cubierta	1
10		Tanque hidráulico	1
11		Tanque de agua	1
12		Guarda frontal	1



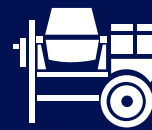
## ENSAMBLE SUPERIOR





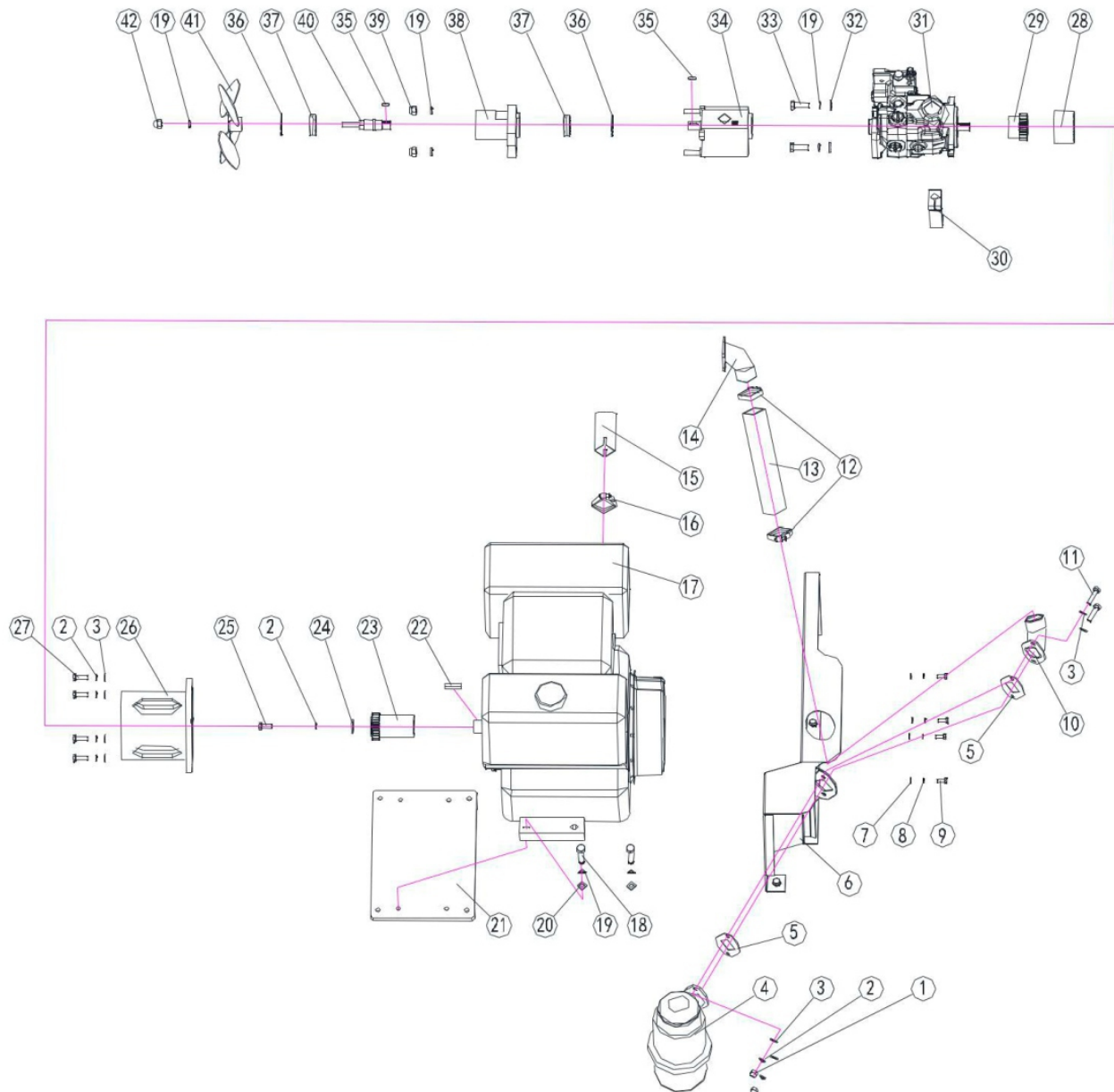
## ENSAMBLE SUPERIOR

SEC.	NO. PARTE	DESCRIPCIÓN	CANTIDAD
1	LSW010503/RWL35	Tornillo exterior galvanizado m8*25 Grado 8.8	12
2	DZK010105/RWL35	Rondana plana galvanizada φ8	46
3	3730106/RWL35	Marco de radiador	1
4	3721007/RWL35	Radiador	1
5	LSW010605/RWL35	Tornillos exterior galvanizado M10*40 Grado 8.8	4
6	DZK020106/RWL35	Rondana plana galvanizada φ10	4
7	DZK010106/RWL35	Rondana plana galvanizada φ10	4
8	LMK040105/RWL35	Tuerca de presión galvanizada M8	24
9	DZK020105/RWL35	Rondana plana galvanizada φ8	34
10	3720410/RWL35	Cuchara de viento	1
11	LSW010406/RWL35	Tornillo exterior galvanizado M6*35 Grado 8.8	2
12	DZK010104/RWL35	Rondana plana galvanizada φ6	6
13	0260811B/RWL35	Soporte tipo argolla	1
14		Ensamble del motor	1
15	LMK040104/RWL35	Tuerca de presión galvanizada M6	4
16	DZK020104/RWL35	Rondana plana galvanizada φ6	4
17	DZKK060101/RWL35	Rondana plana φ 6.5* 18* 2.5	2
18	3720328/RWL35	Barra de sujeción para batería	1
19	2100434/RWL35	Gancho	2
20	3070505/RWL35	Bateria	1
21	3720327/RWL35	Base de batería	1
22	2120133A/RWL35	Amortiguadores para base de bateria	4
23	YFJ010201/RWL35	Filtro de aceite	1
24	2120648/RWL35	Tornillo de filtro	
25	LSW010504/RWL35	Tornillo exterior galvanizado M8*30	2
26	0260810B/RWL35	Soporte tipo argolla	1
27	LSW010501/RWL35	Tornillo exterior galvanizado M8*130	2
28	3720409/RWL35	Soporte	1
29	LSW021509/RWL35	Tornillo exterior galvanizado M8*130	2
30	3721001/RWL35	Bloque de válvulas	1
31	3720301A/RWL35	Chassis principal	1
32	SGJ021402/RWL35	Conector galvanizado G1/4* 8.5	3

**ENSAMBLE SUPERIOR**

SEC.	NO. PARTE	DESCRIPCIÓN	CANTIDAD
33	SGJ010102/RWL35	Válvula hembra roscada G1/4	1
34	SGJ020302/RWL35	Conector de rosca macho	1
35	SGJ020802/RWL35	Conector tipo T roscado hembra G1/4	1
36	LSN010502/RWL35	Perno hexagonal galvanizado M8 * 16 grado 8.8	2
37	3070131/RWL35	Conexión tipo T	1
38	2150121/RWL35	Remache	2
39	2150120/RWL35	Mango de goma	2
40	LSY010505/RWL35	Perno semi-redondo galvanizado cruzado M5 * 14	4
41	2130118/RWL35	Bloque fijo inferior	2
42	LSW010604/RWL35	Perno hexagonal exterior galvanizado M10 * 35	2
43	3690101B/RWL35	Placa fija de pasamanos	1
44	LMK040106/RWL35	Tuerca de presión galvanizada M10	2
45	LSW010602/RWL35	Perno hexagonal Exterior galvanizado de grado 8.8 M10 * 25	2

## ENSAMBLE DE MOTOR



SEC.	NO. PARTE	DESCRIPCIÓN	CANTIDAD
1	LMK040105/RWL35	Tuerca de seguridad de acero galvanizado M8	2
2	DZK020105/RWL35	Arandela elástica galvanizada $\phi 8$	7
3	DZK010105/RWL35	Arandela plana galvanizada $\phi 8$	8
4	3721017/RWL35	Filtro de aire sumergido en aceite	1
5	3721018/RWL35	Arandela para filtro de aire	2
6	3720305A/RWL35	Deflector	1
7	DZK010104/RWL35	Arandela plana galvanizada $\phi 6$	4
8	DZK020104/RWL35	Arandela elástica galvanizada $\phi 6$	4
9	LSW010402/RWL35	Perno hexagonal exterior galvanizado 8.8 M6X16	4
10	3720308A/RWL35	Elemento Filtrante	1



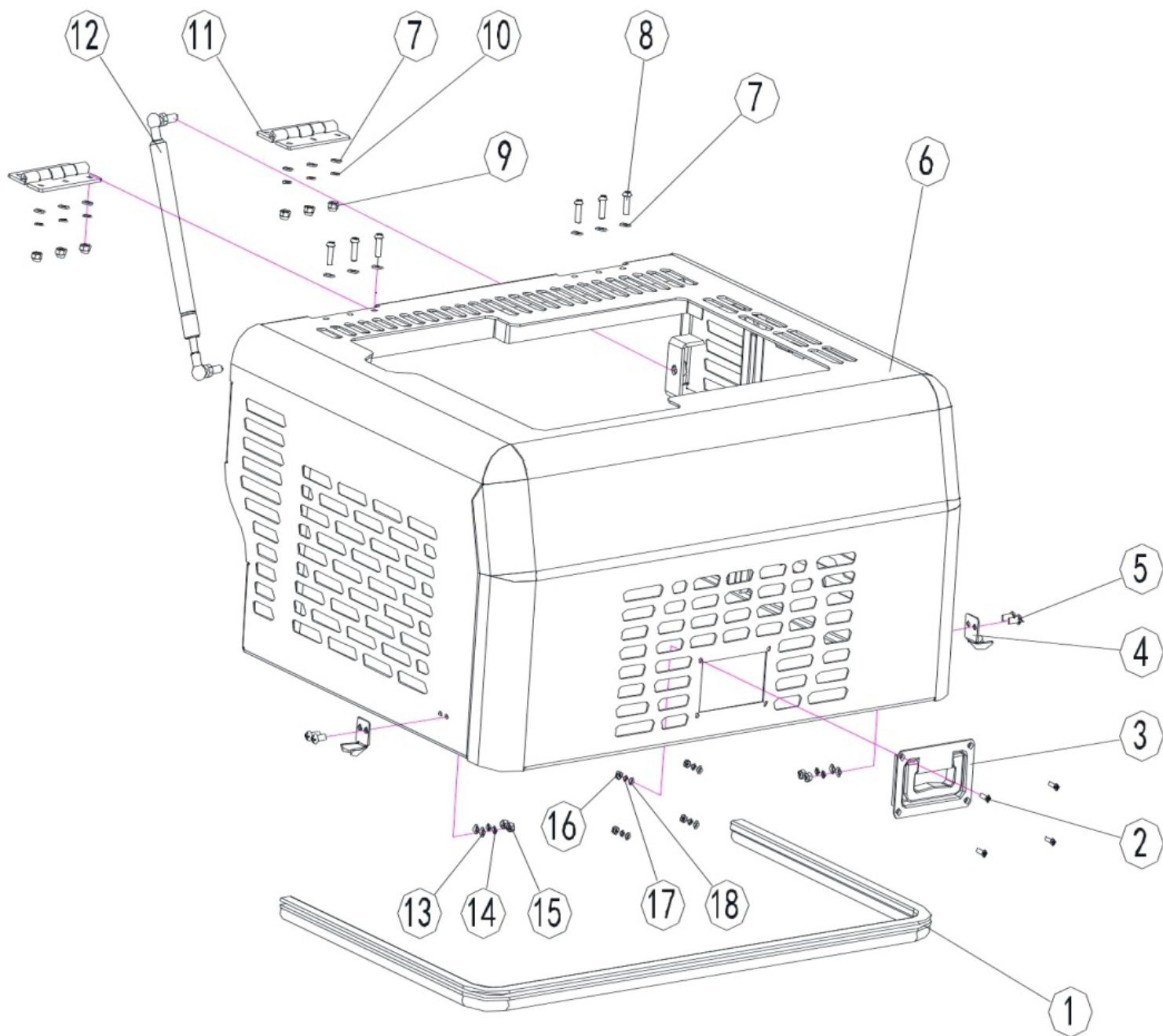
## ENSAMBLE DE MOTOR

SEC.	NO. PARTE	DESCRIPCIÓN	CANTIDAD
11	LSW010505/RWL35	Perno hexagonal exterior galvanizado M8X35	2
12	SGJ070107/RWL35	Abrazadera de manguera de acero inoxidable 27-51	2
13	3720312/RWL35	Manguera de filtro	1
14	3720313A/RWL35	Conector de filtro	1
15	3720314/RWL35	Deflector de aire	1
16	SGJ070107/RWL35	Abrazadera de manguera acero inox. 21-44	1
17	2103001/RWL35	Motor Diesel	1
18	LSW010603/RWL35	Perno Exterior galvanizado M10X35	4
19	DZK020106/RWL35	Arandela elástica galvanizada $\phi 10$	9
20	DZK010106/RWL35	Arandela plana galvanizada $\phi 10$	2
21	3720411/RWL35	Base de motor diesel	1
22	2103005/RWL35	Cuña	1
23	3720402A/RWL35	Cople de motor	1
24	DZK060302/RWL35	Arandela plana galvanizada $\phi 8.5 * \phi 28 * \delta 4$	1
25	LSW010503/RWL35	Perno hexagonal exterior M8X25	1
26	3720401A/RWL35	Bomba	1
27	LSW010504/RWL35	Perno exterior galvanizado M8X30	4
28	3070418/RWL35	Acoplamiento	1
29	2150215/RWL35	Acoplamiento de bomba de aceite	1
30	3690109A/RWL35	Palanca de conexión	1
31	3691002/RWL35	Tapón de bomba	1
32	DZK060501/RWL35	Arandela	2
33	LSW010603/RWL35	Perno exterior hexagonal galvanizado M10X30	2
34	3691001/RWL35	Engrane de bomba	1
35	JBM010201/RWL35	Cuña 4X16	2
36	DQK020128/RWL35	Clip $\phi 42$	2
37	NZC010305/RWL35	Rodamientos 6004ZZ	2
38	36900102/RWL35	Base de ventilador	1
39	LMK040106/RWL35	Tuerca de seguridad galvanizada M10	2
40	3690103A/RWL35	Eje de ventilador	1
41	3720405/RWL35	Ventilador	1
42	LMK050106/RWL35	Tuerca galvanizada M10	1





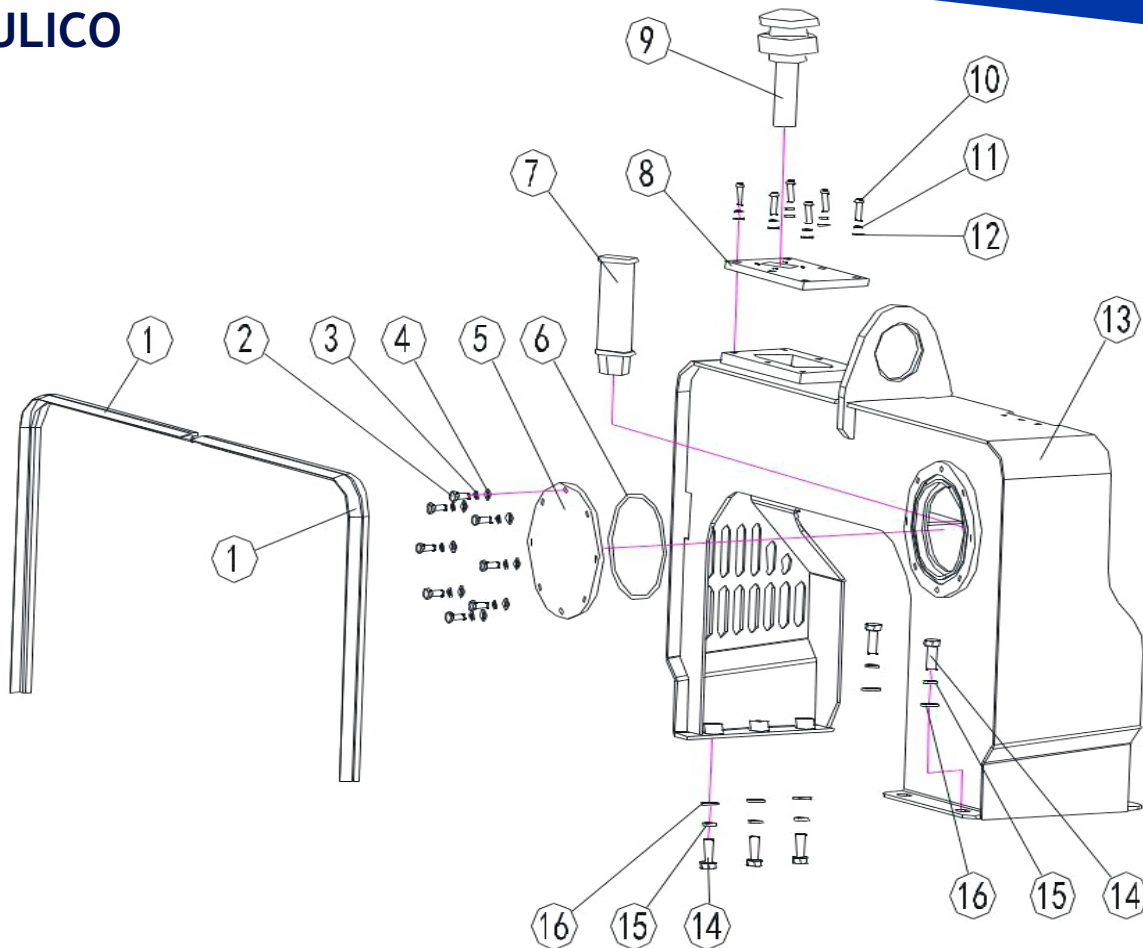
## ENSAMBLE DE CUBIERTA



**ENSAMBLE DE CUBIERTA**

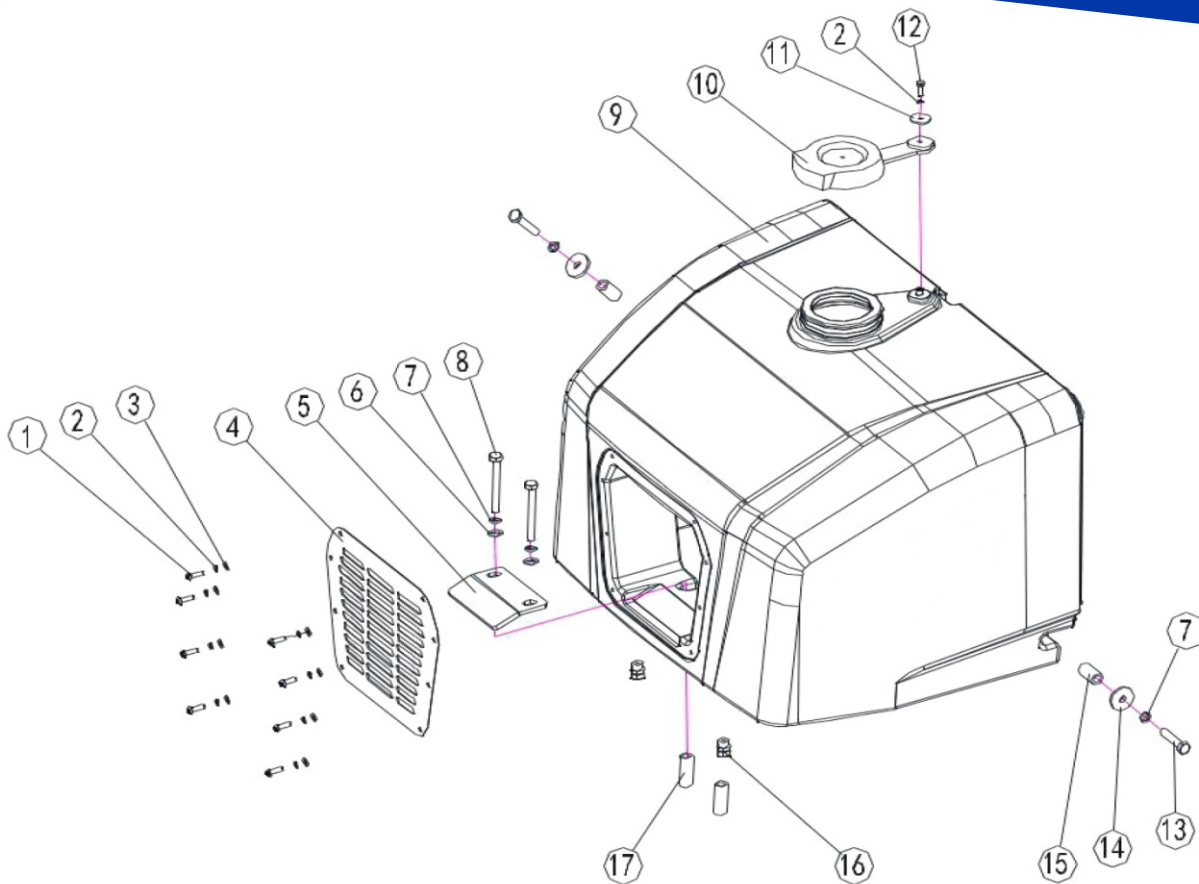
SEC.	NO. PARTE	DESCRIPCIÓN	CANTIDAD
1	3720320/RWL35	Sello de cubierta	1
2	LST050408/RWL35	Tornillo cruzado galvanizado	4
3	3721008/RWL35	Jaladera	1
4	2150119/RWL35	Bloque fijo superior	1
5	LSY010506/RWL35	Perno redondo semi galvanizado cruzado M5*16	4
6	3730101A/RWL35	Cubierta	1
7	DZK010104/RWL35	Arandela plana galvanizada $\phi 6$	12
8	LSY050405/RWL35	Tornillo semi-redondo galvanizado interior hexagonal M6*20	12
9	LMK040106/RWL35	Tuerca de seguridad galvanizada M6	12
10	DZK020104/RWL35	Arandela elástica galvanizada $\phi 6$	12
11	1532214/RWL35	Tornillo cruzado galvanizado	2
12	QTH010401/RWL35	M8*15 Perno con cabeza doble de bola 250N* $\phi 8+350*120$	1
13	DZK020104/RWL35	Arandela plana galvanizada $\phi 5$	4
14	DZK020103/RWL35	Arandela elástica galvanizada $\phi 5$	4
15	LMK040103/RWL35	Tuerca de seguridad galvanizada M5	4
16	LMK040102/RWL35	Tuerca de seguridad galvanizada M4	4
17	DZK020102/RWL35	Arandela elastica galvanizada $\phi 4$	4
18	DZK010102/RWL35	Arandela plana galvanizada $\phi 4$	4

# ENSAMBLE DE TANQUE DE ACEITE HIDRÁULICO



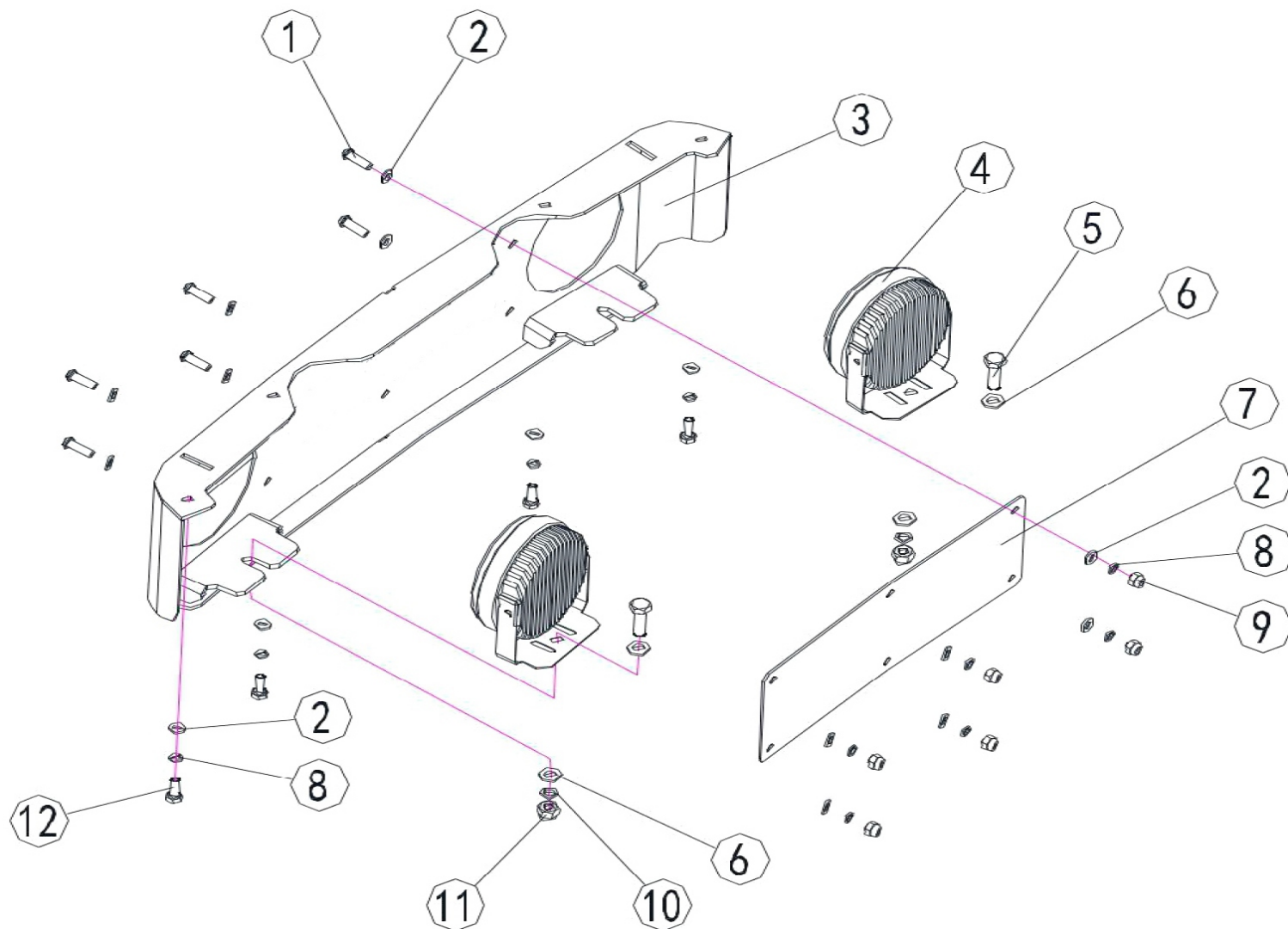
SEC.	NO. PARTE	DESCRIPCIÓN	CANTIDAD
1	3720326/RWL35	Sello del tanque de agua	2
2	LSW010402/RWL35	Perno hexagonal exterior recubierto de zinc M6X16	6
3	DZK020104/RWL35	Arandela elástica galvanizada	6
4	DZK010101/RWL35	Arandela plana galvanizada	6
5	3720307/RWL35	Brida	1
6	MFJ010306/RWL35	O-ring $\phi 3,55 \times \phi 109$	1
7	YFJ070101/RWL35	Filtro de succión	1
8	LSY050504/RWL35	Placa fija de filtro de aire	1
9	DZK020105/RWL35	Filtro de aire	1
10	LSY050504/RWL35	Perno de cabeza hexagonal galvanizado M8X20	6
11	DZK020105/RWL35	Arandela elastica galvanizada	6
12	DZK010105/RWL35	Arandela plana galvanizada	6
13	3720303/RWL35	Tanque de aceite	1
14	LSW010602/RWL35	Perno hexagonal exterior galvanizado M10X25	7
15	DZK020106/RWL35	Arandela elástica galvanizada	7
16	DZK010106/RWL35	Arandela plana galvanizada	7

## ENSAMBLE DE TANQUE DE AGUA

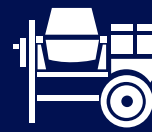


SEC.	NO. PARTE	DESCRIPCIÓN	CANTIDAD
1	LSY050404/RWL35	Perno de cabeza hexagonal galvanizado M6X16	8
2	DZK020104/RWL35	Arandela elástica galvanizada	9
3	DZK010104/RWL35	Arandela plana galvanizada	8
4	3720306/RWL35	Parrilla	1
5	3720318/RWL35	Placa de presión del tanque de agua	1
6	DZK010106/RWL35	Arandela plana galvanizada	2
7	DZK020106/RWL35	Arandela elástica galvanizada	4
8	LSW010612/RWL35	Perno hexagonal exterior galvanizado M10X80	2
9	3720302/RWL35	Tanque de agua de plástico	1
10	0260702A/RWL35	Tapa del tanque de agua	1
11	DZK060101/RWL35	Arandela plana cubierta de zinc $\phi 6.5 * \phi 18 * \delta 2.5$	1
12	LSW010607/RWL35	Perno hexagonal exterior galvanizado M6X16	1
13	DZK060502/RWL35	Perno hexagonal exterior galvanizado M10X50	2
14	DZK060502/RWL35	Arandela plana galvanizada	2
15	3720313/RWL35	Bujes cortos	2
16	SGJ021402/RWL35	Conexion de tubería G1/4* $\phi 8.5$	2
17	3720316/RWL35	Bujes largos	2

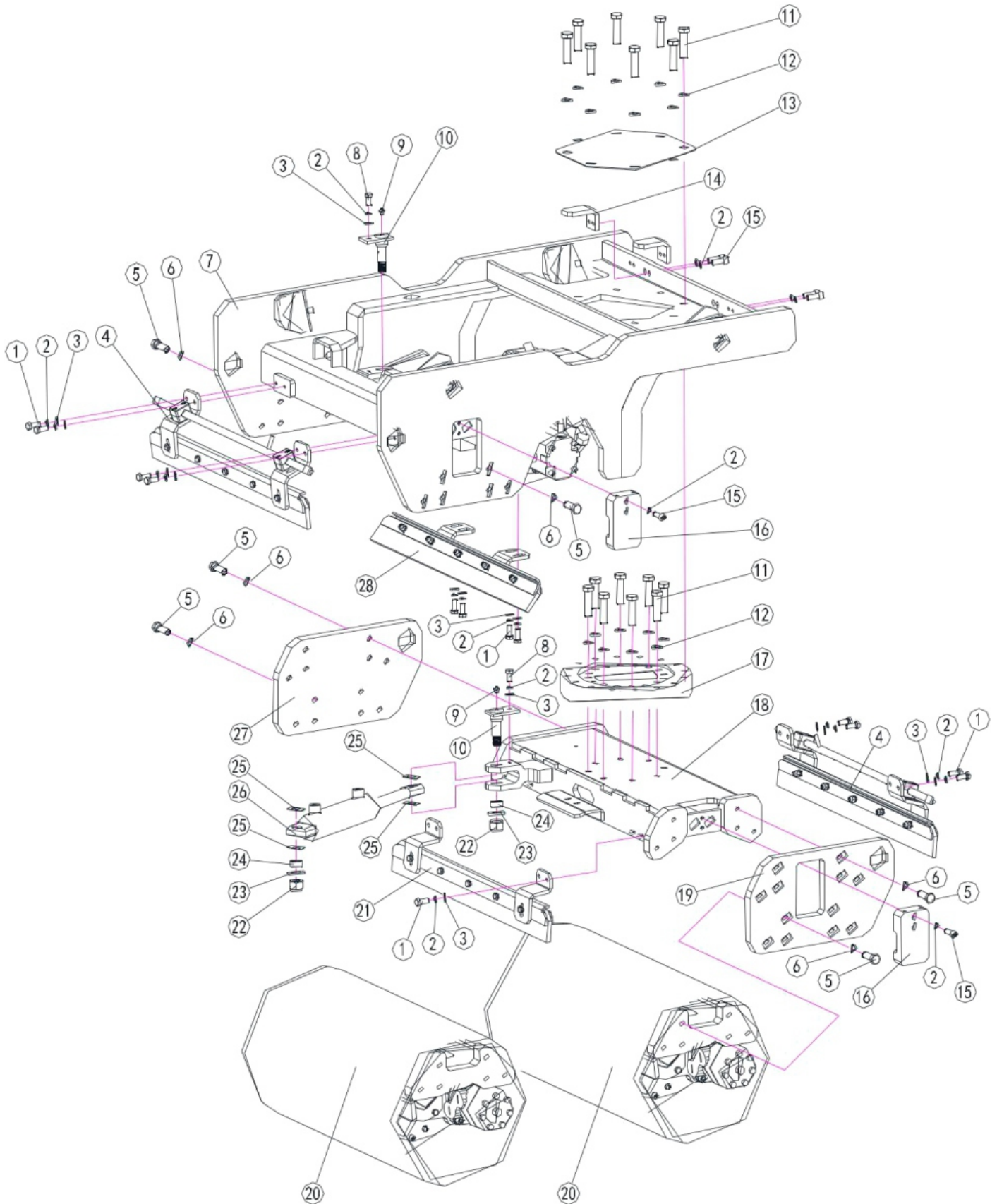
## DEFENSA DELANTERA



SEC.	NO. PARTE	DESCRIPCIÓN	CANTIDAD
1	LSY050405/RWL35	Perno de cabeza hexagonal galvanizado M6X20	6
2	DZK010104/RWL35	Arandela plana galvanizada	10
3	3720309B/RWL35	Defensa	1
4	3180610/RWL35	Lampara led	2
5	LSW010503/RWL35	Perno hexagonal exterior galvanizado M8X25	2
6	DZK010105/RWL35	Arandela plana galvanizada	4
7	3720310/RWL35	Logotipo	1
8	DZK020104/RWL35	Arandela elástica	10
9	LMK040106/RWL35	Tuerca de seguridad galvanizada M6	6
10	DZK020105/RWL35	Arandela elástica galvanizada	4
11	LMK040105/RWL35	Tuerca de seguridad galvanizada M8	2
12	LSW010402/RWL35	Perno hexagonal exterior galvanizado M6X16	4



### ENSAMBLE INFERIOR

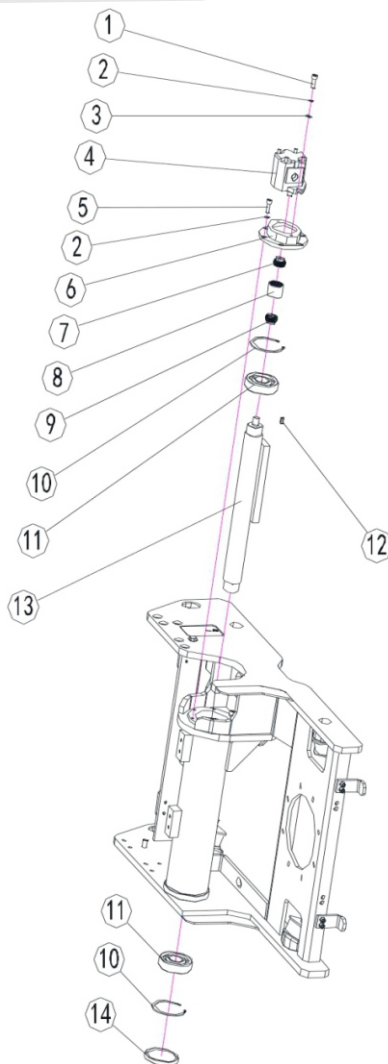




## ENSAMBLE INFERIOR

SEC.	NO. PARTE	DESCRIPCIÓN	CANTIDAD
1	LSW010602/RWL35	Perno hexagonal exterior galvanizado M10X25	16
2	DZK020106/RWL35	Arandela elástica galvanizada	24
3	DZK010106/RWL35	Arandela plana galvanizada	18
4		Conjunto de raspador delantero	2
5	LSW11052/RWL35	Perno hexagonal externo M14X35 10.9	48
6	DZK050208/RWL35	Arandela de mariposa galvanizada	48
7	3720101C/RWL35	Chassis de la maquina	1
8	LSW010602/RWL35	Perno hexagonal exterior galvanizado M10X20	2
9	ZHL030101/RWL35	Orificio de llenado de cobre M6*1	2
10	2100206/RWL35	Pin de cilindro de aceite	2
11	LSW110608/RWL35	Tornillo hexagonal exterior M16X65, 10.9	16
12	DZK020309/RWL35	Brida ciega	16
13	3720205/RWL35	Puntos de levantamiento	1
14	3690104A/RWL35	Puntos de levantamiento	2
15	LSN010604/RWL35	Tornillo de cabeza hexagonal interior galvanizado M10X30,8.8	6
16	2120220/RWL35	Bloque de conexión	2
17	2100233/RWL35	Soporte de pivote	1
18	3720201B/RWL35	Soporte de dirección	1
19	3720202A/RWL35	Placa de conexión lateral del motor	1
20		Ensamble del tambor	2
21		Raspador delantero del tambor trasero	1
22	LMK040111/RWL35	Tuerca elástica galvanizada M20	2
23	DZK010110/RWL35	Arandela plana galvanizada	2
24	2100232/RWL35	Manga	2
25	DZK050113/RWL35	Arandela de mariposa $\phi 20.4 * \phi 40 * \delta 1$	4
26	2100115/RWL35	Cilindro de aceite hidraulico	1
27	3720203A/RWL35	Placa	1
28		Raspador trasero del tambor delantero	1

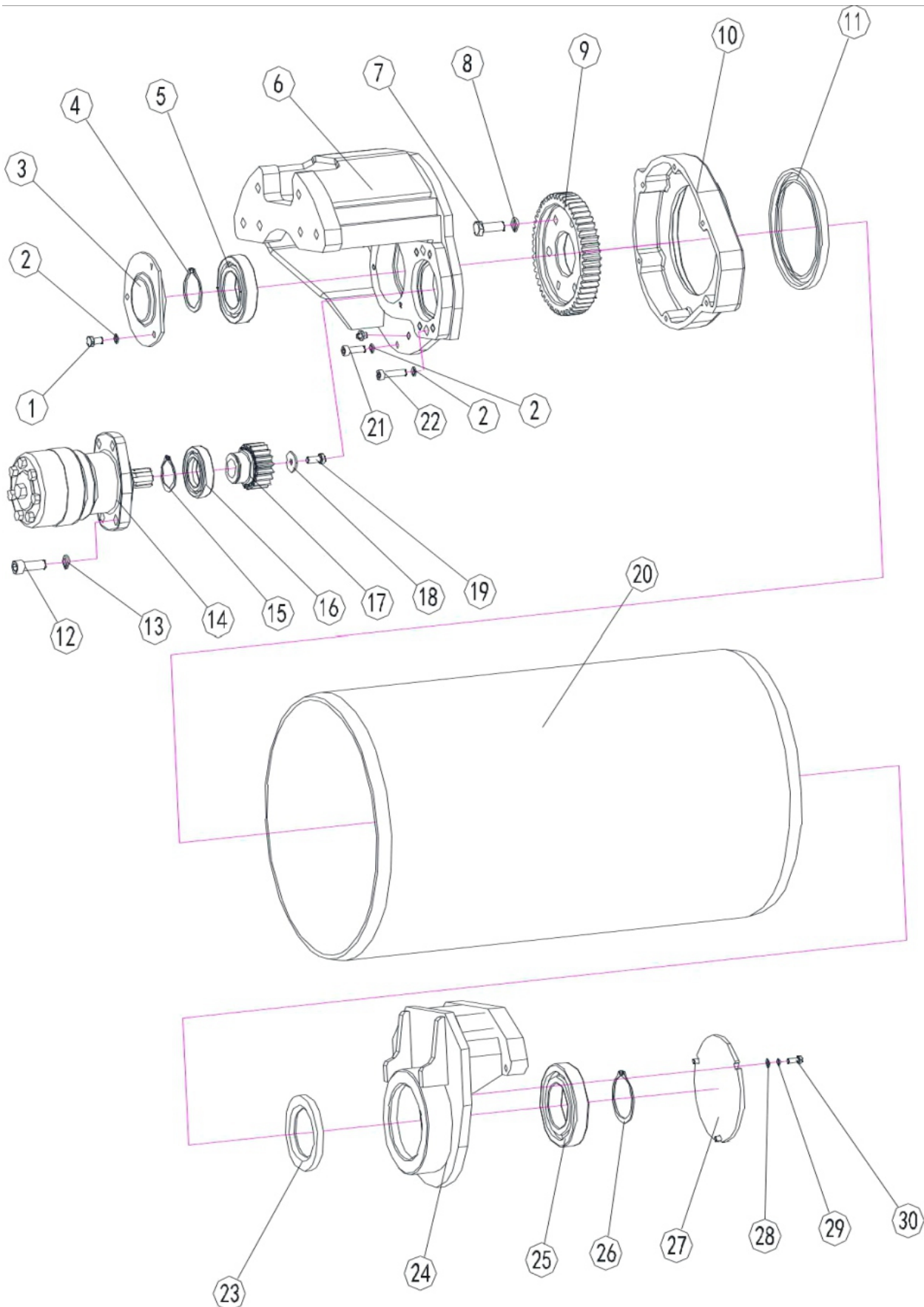
## ENSAMBLE DE EJE VIBRATORIO



SEC.	NO. PARTE	DESCRIPCIÓN	CANTIDAD
1	LSN010605/RWL35	Tornillo interior hexagonal galvanizado M10X35	2
2	DZK020106/RWL35	Arandela elástica galvanizada	8
3	DZK010106/RWL35	Arandela plana galvanizada	2
4	3721003/RWL35	Motor	1
5	LSN010602/RWL35	Tornillo interior hexagonal galvanizado M10X20	6
6	2120510/RWL35	Asiento fijo de motor vibratorio	1
7	2150128/RWL35	Acoplamiento de eje del motor	1
8	2150127/RWL35	Manga de nylon	1
9	3720106A/RWL35	Acoplamiento del eje vibratorio	1
10	DQK020155/RWL35	Circlip para agujero 110	2
11	WZC040204/RWL35	Rodamiento de rodillos cilíndrico de una hilera NJ310EWC3	2
12	JBM010402/RWL35	Cuña A6*6*20	1
13	3720105A/RWL35	Eje vibratorio	1
14	MFJ050110/RWL35	Tapa del eje $\phi 110 \times 10$	1



### ENSAMBLE DE TAMBOR

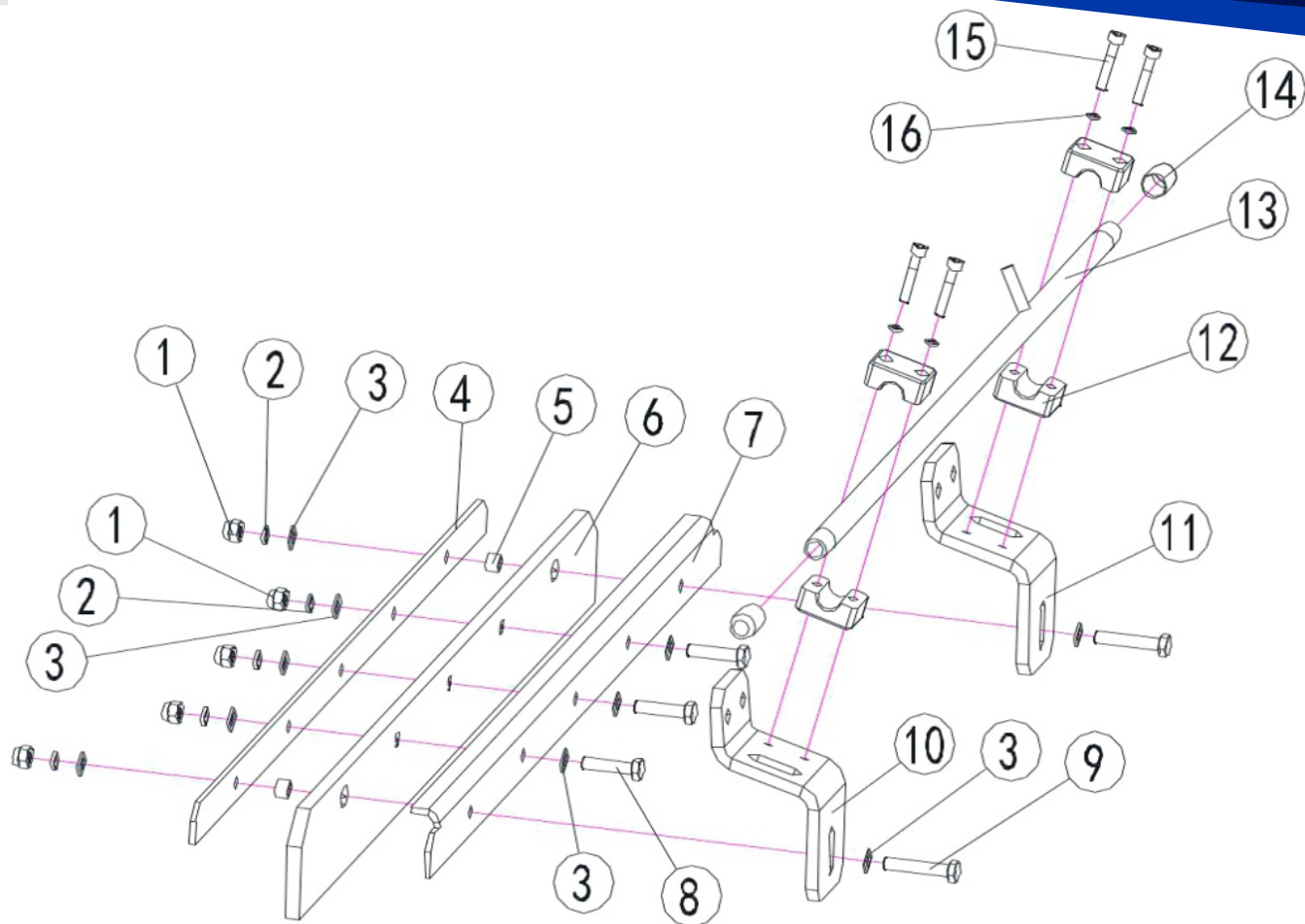




## ENSAMBLE DE TAMBOR

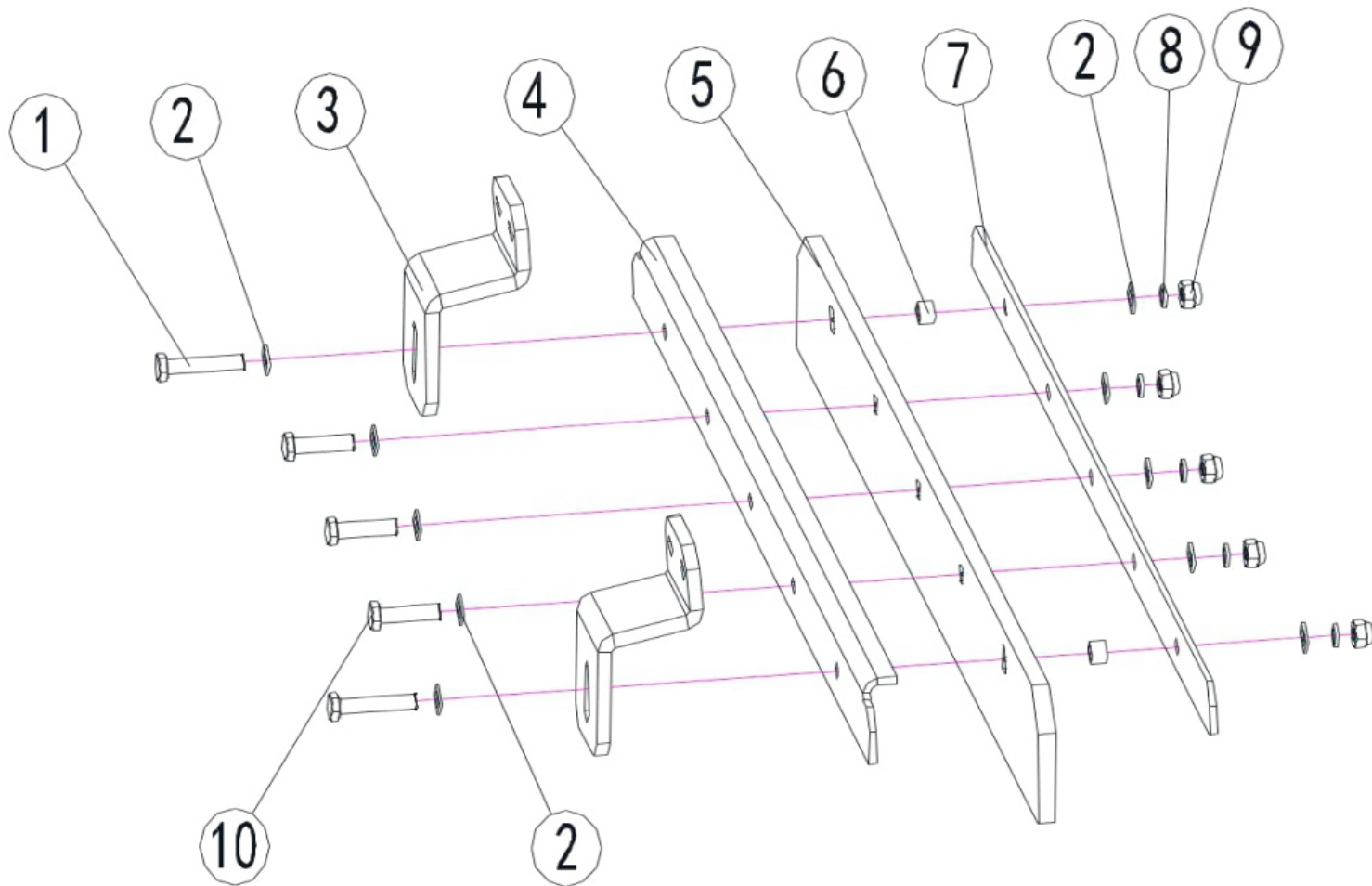
SEC.	NO. PARTE	DESCRIPCIÓN	CANTIDAD
1	LSW010501/RWL35	Perno exterior galvanizado M8X16	6
2	DZK020105/RWL35	Rondana plana galvanizada $\phi 8$	9
3	2100116/RWL35	Tapa	1
4	DQK010132/RWL35	Circlip para eje $\phi 50$	1
5	NZC010611/RWL35	Rodamiento rígido de bolas 6210ZZ	1
6	3720102A/RWL35	Soporte	1
7	LSW110403/RWL35	Perno hexagonal exterior M12X35	6
8	DZK020307/RWL35	Arandela plana $\phi 12$	6
9	2100103/RWL35	Engrane grande	1
10	2100106/RWL35	Tapa	1
11	MFJ023601/RWL35	Sello de aceite TC125*160*12	1
12	LSN010704/RWL35	Perno interior galvanizado M12X35	4
13	DZK020107/RWL35	Arandela elástica galvanizada $\phi 12$	4
14	2101008/RWL35	Motor	1
15	DQK010128/RWL35	Circlip para eje $\phi 40$	1
16	NZC010309/RWL35	Rodamiento rígido de bolas 6008ZZ	1
17	2100104/RWL35	Engrane	1
18	DZK060302/RWL35	Arandela plana $\phi 8.5 * \phi 28 * \delta 4$	1
19	LSW010502/RWL35	Perno exterior hexagonal galvanizado M8X20	1
20	2100101A/RWL35	Rodillo delantero	1
21	LSN010505/RWL35	Perno interior galvanizado M8X30	4
22	LSN010506/RWL35	Perno interior galvanizado M8X35	2
23	MFJ022125/RWL35	Sello de aceite TC65*100*10	1
24	3720103A/RWL35	Soporte	1
25	NZC010613/RWL35	Rodamiento rígido de bolas 6212ZZ	1
26	DQK010137/RWL35	Circlip para eje $\phi 60$	1
27	3720104/RWL35	Cubierta	1
28	DZK010104/RWL35	Arandela plana galva. $\phi 6$	3
29	DZK020104/RWL35	Arandela elástica galvanizada $\phi 6$	3
30	LSW010402/RWL35	Perno hexagonal exterior galvanizado M6X16	3

## ENSAMBLE DE RASPADOR DELANTERO



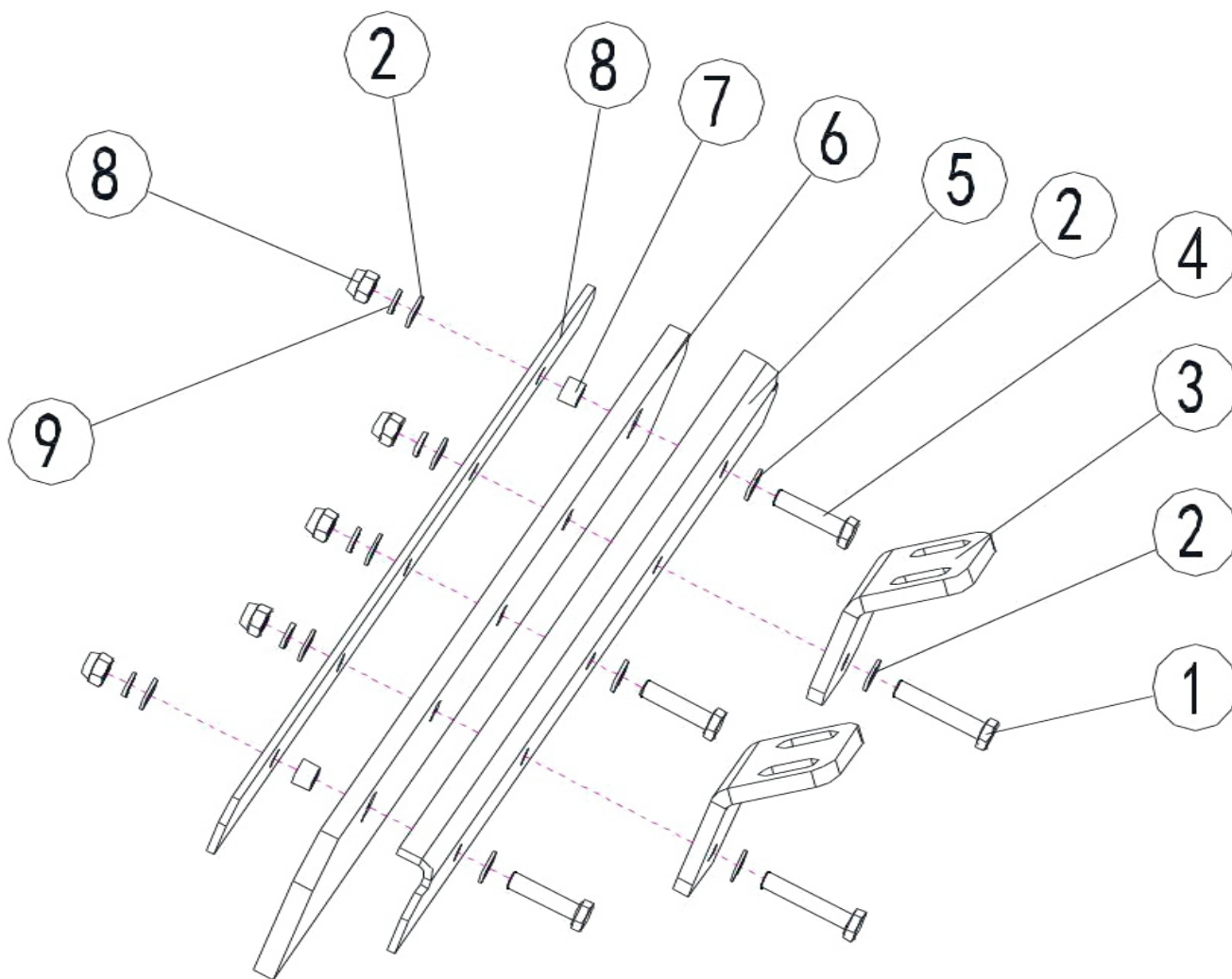
SEC.	NO. PARTE	DESCRIPCIÓN	CANTIDAD
1	LMK040105/RWL35	Tuerca de seguridad galvanizada M8	5
2	DZK020105/RWL35	Arandela elástica galvanizada $\phi 8$	5
3	DZK010105/RWL35	Arandela plana galvanizada $\phi 8$	10
4	2100225/RWL35	Barra	1
5	2100236/RWL35	Cubierta de raspador	2
6	2100224A/RWL35	Raspador	1
7	2100223/RWL35	Placa fija	1
8	LSW010505/RWL35	Perno hexagonal exterior M8X35	3
9	LSW010507/RWL35	Perno hexagonal exterior M8X45	2
10	2100222/RWL35	Placa fija de raspador	1
11	2100228/RWL35	Placa fija de raspador	1
12	3070419/RWL35	Abrazadera	4
13	2100221/RWL35	Tubo de agua	1
14	CZJ050201/RWL35	Funda plástica $\phi 14.3 \times 25$	2
15	LSN010407/RWL35	Perno hexagonal M6X35	4
16	DZK020104/RWL35	Arandela elástica $\phi 6$	4

## RASPADOR FRONTAL



SEC.	NO. PARTE	DESCRIPCIÓN	CANTIDAD
1	JSW010507/RWL35	Perno hexagonal exterior galvanizado M8X45	2
2	DZK010105/RWL35	Arandela plana galvanizada	10
3	3720206/RWL35	Placa fija raspadora	2
4	2100223/RWL35	placa fija	1
5	2100224A/RWL35	Raspador	1
6	2100236/RWL35	Cubierta del cojín del raspador	2
7	2100225/RWL35	Placa de bloqueo	1
8	DZK020105/RWL35	Arandela elástica galvanizada	5
9	LMK040105/RWL35	Perno de bloqueo de zinc M8	5
10	LSW010505/RWL35	Perno hexagonal exterior galvanizado M8X35	3

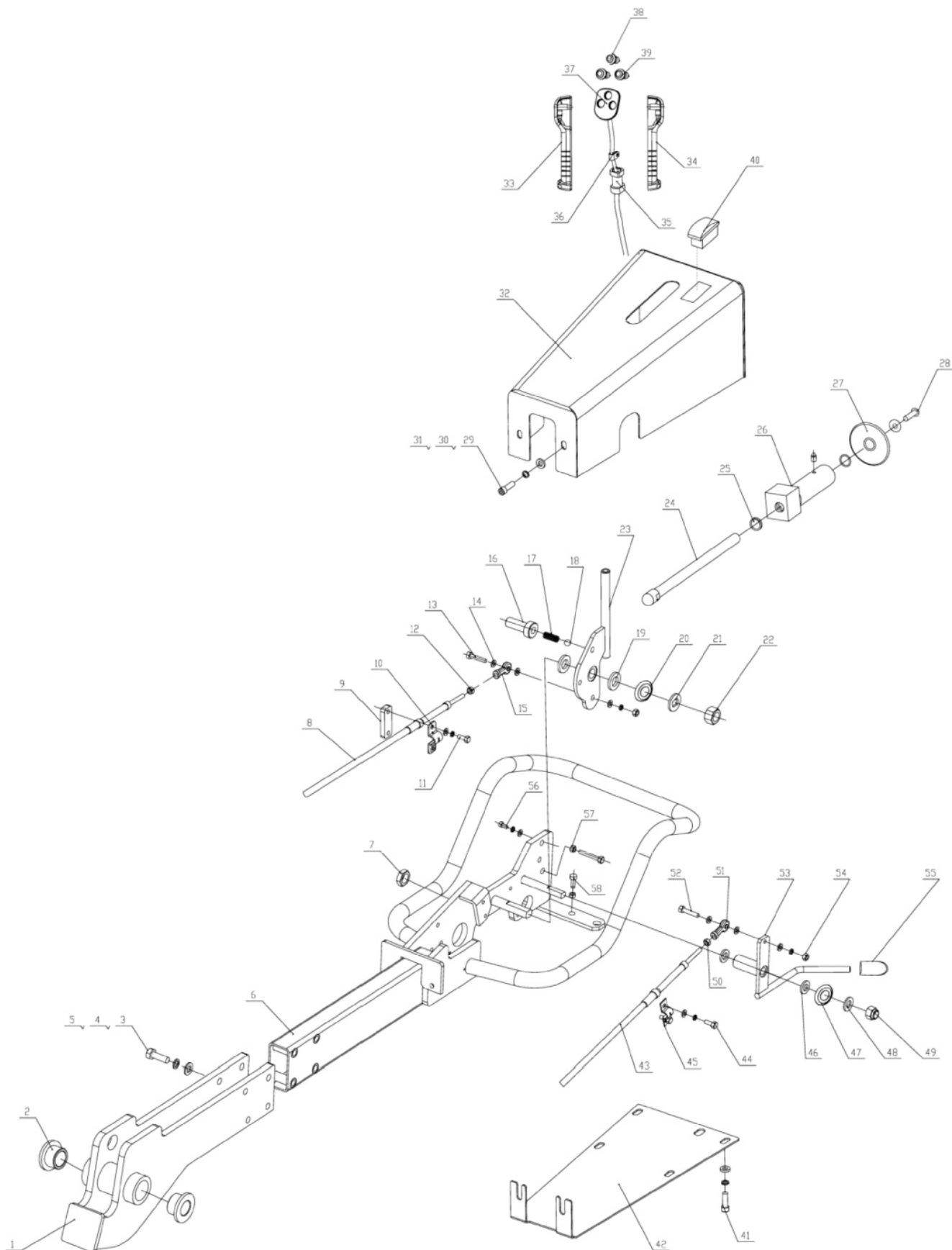
## RASPADOR TRASERO



SEC.	NO. PARTE	DESCRIPCIÓN	CANTIDAD
1	LSW010507/RWL35	Perno hexagonal exterior galvanizado M8X45	2
2	DZK010105/RWL35	Arandela plana galvanizada	10
3	3720108A/RWL35	Placa fija del rascador inferior	2
4	LSW010505/RWL35	Perno hexagonal exterior galvanizado M8X35	3
5	2100223/RWL35	Placa fija	1
6	2100224A/RWL35	Raspador	1
7	2100236/RWL35	Cubierta del cojín del raspador	2
8	2100225/RWL35	Placa de bloqueo	1
9	LMK040105/RWL35	M8 galvanizado	5
10	DZK020105/RWL35	Arandela elástica galvanizada	5



## ENSAMBLE DE BRAZO





## ENSAMBLE DE BRAZO

SEC.	NO. PARTE	DESCRIPCIÓN	CANTIDAD
1	3070229/RWL35	Placa fija de ensamble	1
2	NZC130202/RWL35	Rodamiento de auto lubricación	2
3	LSW010603/RWL35	Perno hexagonal exterior galvanizado	8
4	DZK020106/RWL35	Arandela galvanizada $\phi 10$	8
5	DZK010106/RWL35	Arandela plana galvanizada $\phi 10$	8
6	3070228B/RWL35	Brazo	1
7		Tuerca delgada	2
8	3690110/RWL35	Línea de inversión	1
9	3070217/RWL35	Placa de línea de inversión	1
10	3070206/RWL35	Montaje fijo de línea de inversión	1
11	3070206/RWL35	Perno hexagonal exterior galvanizado	2
12	LSW010402/RWL35	Tuerca galvanizada	1
13	LSW010504/RWL35	Perno hexagonal exterior galvanizado	1
14	DZK010105/RWL35	Arandela plana galvanizada	10
15	NZC110103/RWL35	Articulación de varilla S18T/K	1
16	3070222/RWL35	Pin de posicionamiento	1
17	THM200101/RWL35	Resorte de compresión galvanizado $\phi 1.2 * \phi 10 + 25 * 7.5$	1
18	NZC180102/RWL35	Bola de acero S $\phi 10$	1
19	3070225/RWL35	Espaciador de acero	2
20	DZK050111/RWL35	Junta tipo mariposa $\phi 16.3 * \phi 31.5 * \delta 1.75$	1
21	3070227/RWL35	Arandela de seguridad	2
22	LMK010109/RWL35	Tuerca galvanizada	1
23	3070202B/RWL35	Empuje adelante atrás	1
24	3070211B/RWL35	Mandril	1
25	25124/RWL35	Junta de vástago	2
26	3070216A/RWL35	Casing de mandril	1
27	3070209B/RWL35	Bloque superior	1
28	LSY050506/RWL35	Tornillo interior galvanizado	1
29	LSN010504/RWL35	Tornillo interior galvanizado	2
30	DZK020105/RWL35	Arandela elástica galvanizada $\phi 8$	6
31	DZK010105/RWL35	Arandela plana galvanizada $\phi 8$	6
32	3690116A/RWL35	Cubierta superior	1



## ENSAMBLE DE BRAZO

SEC.	NO. PARTE	DESCRIPCIÓN	CANTIDAD
33	2101064/RWL35	Cubierta izquierda palanca	1
34	2101065/RWL35	Cubierta derecha palanca	1
35	2100438/RWL35	Manejo de buje	1
36		Línea eléctrica a tarjeta	1
37	2120250/RWL35	Panel	1
38	Interruptor de vibración	CDK010601/RWL35 Interruptor	1
		CKD010703/RWL35 Protección de interruptores	
39	CKD030204/RWL35	Botón verde	2
40	Interruptor de luces	1742907/RWL35 Luces	1
		CKD010705/RWL35 Conector de interruptor	
		CKD0101/RWL35 Panel	
41	LSN010504/RWL35	Perno interior hexagonal galvanizado	4
42	3070212/RWL35	Base	1
43	2100108/RWL35	Acelerador	1
44	LSW010402/RWL35	Perno exterior galvanizado	2
45	3070221/RWL35	Abrazadera	1
46	3070226/RWL35	Cubierta de nylon	2
47	DZK050109/RWL35	Arandela de mariposa $\phi 12.2 * \phi 25 * \delta 1.5$	2
48	DZK010107/RWL35	Arandela plana galvanizada	1
49	LMK040107/RWL35	Tuerca de seguridad galvanizada	1
50	LMK010104/RWL35	Tuerca galvanizada	1
51	NZC110102/RWL35	Punta de bola con rosca interior S16T/K	1
52	LSW010405/RWL35	Perno exterior hexagonal galvanizado	1
53	3070203/RWL35	Placa fija de acelerador	1
54	LMK040104/RWL35	Tuerca de seguridad galvanizada	2
55	CZJ010405/RWL35	M10* $\phi$ 28*38	1
56	LSW010405/RWL35	Perno exterior hexagonal galvanizado	2
57	LSW010609/RWL35	Perno exterior hexagonal galvanizado	1
58	LSW010602/RWL35	8.8 Perno exterior hexagonal galvanizado	1



# MPOWER

## MANUAL DE PARTES

RODILLO DOBLE ARTICULADO  
RWL35



LADA SIN COSTO  
01.800.506.82.86

SÍGUENOS EN:

YouTube



[www.mpower.com.mx](http://www.mpower.com.mx)

Km 126.5 Carretera Federal México-Puebla, Momoxpan, Cholula, Puebla.  
MÉXICO. CP 72760