

Ficha Técnica

RODILLO VIBRATORIO DOBLE AR15H

DESCRIPCIÓN:

Los rodillos dobles lisos, con operador a bordo, son ideales para suelos granulares. Se utilizan en la compactación de asfalto, reparación de caminos y construcción de estacionamientos. Son ideales para obras en tamaño mediano. Son diseñados especialmente para la compresión de asfalto y tierras granuladas. Ideal para trabajos de bacheo y reparación de caminos. Es recomendable que el equipo se utilice únicamente para los propósitos indicados y por un operador capacitado. Es importante leer el manual de operaciones y seguir las indicaciones del mismo.

La fuerza de compactación (13.78 KN) se obtiene a través de un eje excéntrico que se encuentra alojado dentro del rodillo delantero (rodillo de acero de 902 mm de ancho); cuenta con bordes biselados para prevención de rayado de asfalto. El sistema de tracción hidrostática ofrece un control de velocidad variable, así como una aceleración y frenado suave. Son equipos con dirección articulada, tracción en ambos rodillos y vibración en el rodillo delantero.



Modelo
AR15

Tel: 26-07-16-37

Web: equiconstructor.com.mx

correo: contacto@equiconstructor.mx

Ficha Técnica

RODILLO VIBRATORIO DOBLE AR15H

CARACTERÍSTICAS:

Combustible	Gasolina
Capacidad de tanque de combustible	37L
Consumo de combustible con tanque lleno	37L / 12hrs.
Capacidad de tanque de agua	100L
Capacidad de tanque hidráulico	No.2, NUTO 46
Sistema eléctrico	12V
Velocidad de avance/ reversa máxima	7.5km/hr
Número de rodillos que vibran	1
Frecuencia	4300 vpm
Largo x Ancho X Alto total	190 x 97 x 223 cm
Peso en operación	1180 Kg
Peso al embarque	1060 Kg
Diámetro del rodillo	56 cm
Ancho del rodillo	90 cm
Tipo de motor	Enfriado por aire 4 tiempos, 2 cilindros
Modelo de motor	HONDA 20HP GX630R-3600RPM
RPM en operación	3500
Sistema de carga	26A



Tel: 26-07-16-37

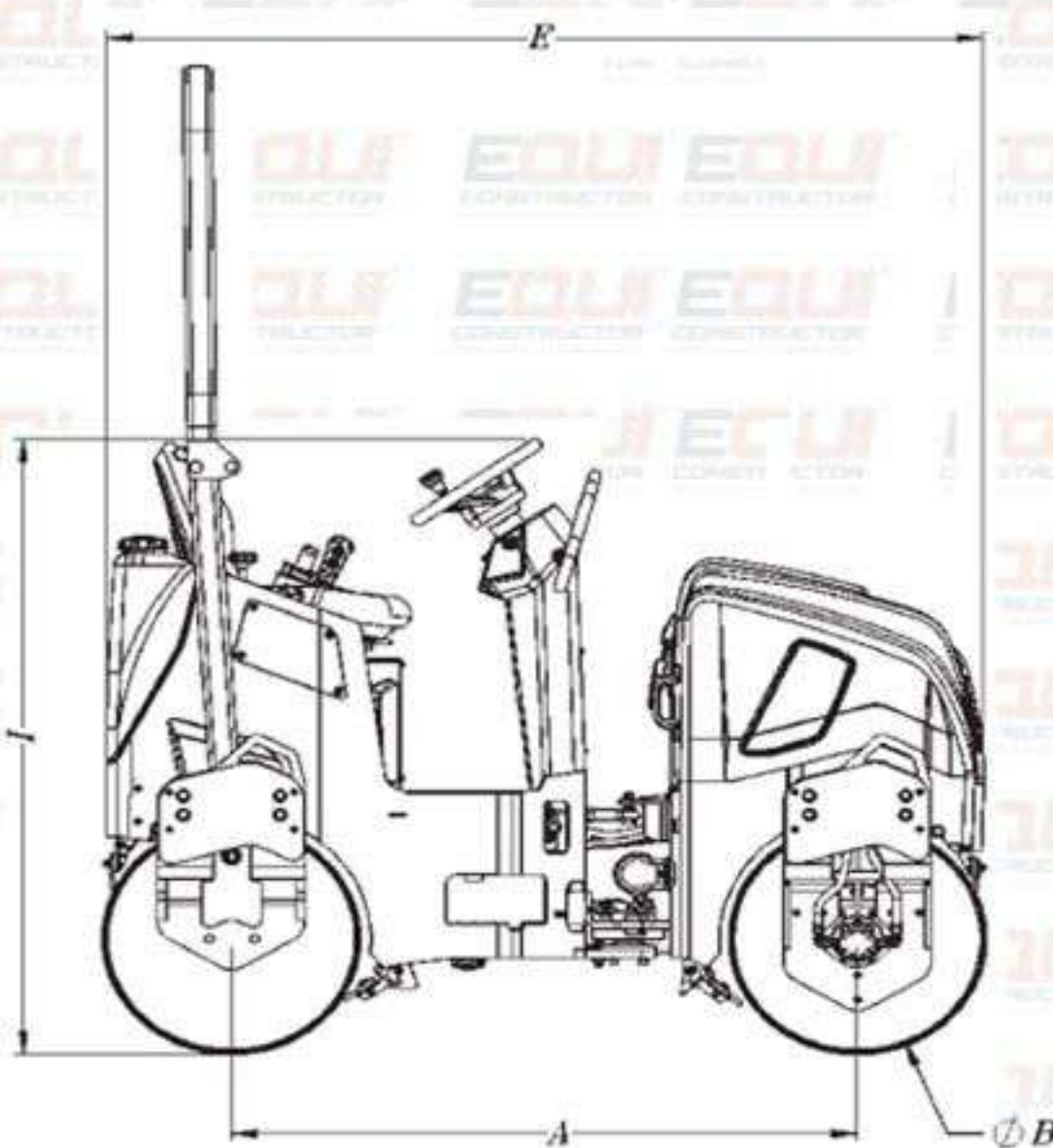
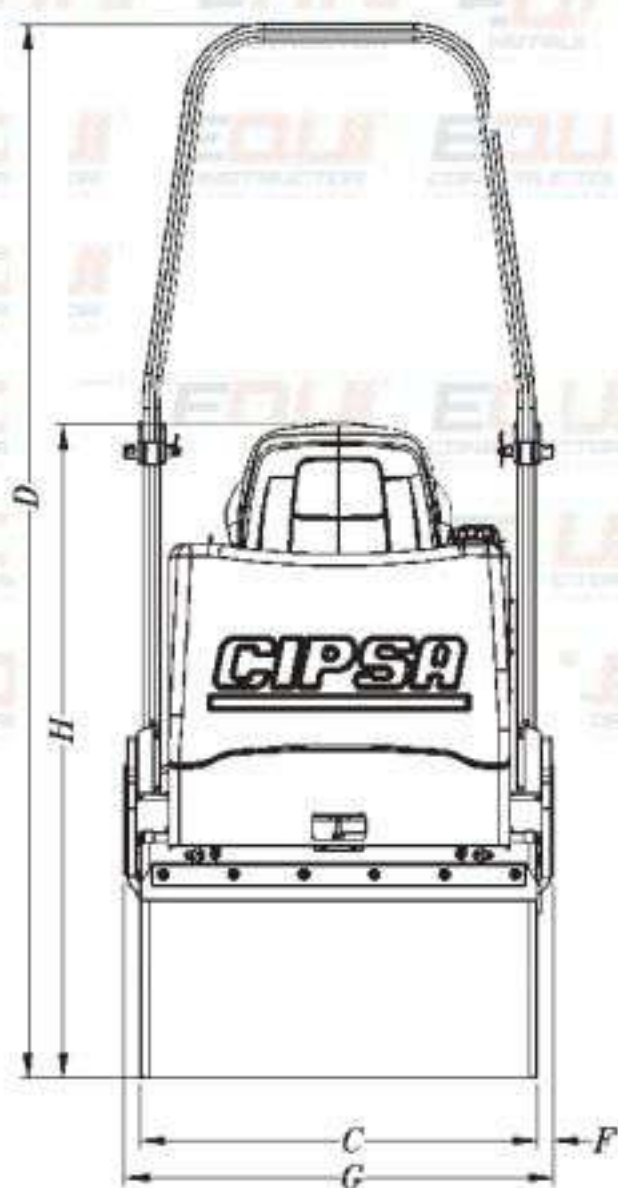
Web: equiconstructor.com.mx

correo: contacto@equiconstructor.mx

Ficha Técnica

RODILLO VIBRATORIO DOBLE AR15H

Distancia entre ejes	A	1360 mm (53.5 in)
Diámetro de rodillos	B	560 mm (22 in)
Ancho de rodillos	C	900 mm (35.4 in)
Altura (con EPV)	D	2400 mm (94.4 in)
Longitud	E	1900 mm (74.8 in)
Distancia a la pared	F	35 mm (1.3 in) Izquierda 35mm (1.3 in) Derecha
Ancho	G	970 mm (38.1 in)
Altura del asiento	H	1490 mm (58.6 in)
Altura del volante	I	1490 mm (58.6 in)



Tel: 26-07-16-37

Web: equiconstructor.com.mx

correo: contacto@equiconstructor.mx

Ficha Técnica

RODILLO VIBRATORIO DOBLE AR15H

ESPECIFICACIONES TÉCNICAS:

Modelo

AR-15

Capacidad de tanque de combustible

37 litros

Consumo de combustible con tanque lleno

37 litros / 12 h

Capacidad de tanque de agua

130 litros

Capacidad de tanque hidráulico

21 litros

Tipo de aceite (sistema hidráulico)

Hidráulico No.2, NUTO 46

Voltaje del sistema eléctrico

12V DC

Velocidad de avance/reversa máxima

8 km/h (4.9 mph)

Número de rodillos que vibran

1 (delantero)

Número de rodillo de lastre

1 (trasero)

Frecuencia de compactación

4,200 vpm

Largo x Ancho x Alto total

190 x 97 x 240 cm



Tel: 26-07-16-37

Web: equiconstructor.com.mx

correo: contacto@equiconstructor.mx

Ficha Técnica

RODILLO VIBRATORIO DOBLE AR15H

ESPECIFICACIONES TÉCNICAS:

Peso en operación	1,347 Kg
Rodillo	De acero con bordes biselados
Diámetro del rodillo	56 cm
Ancho del rodillo	90 cm
Tipo de motor	Enfriado por aire 4 tiempos, 2 cilindros
Tipo de combustible	Gasolina
Tipo de aceite (motor)	SAE10W-30
Capacidad de aceite del motor	1.9 litros
Modelo de motor	HONDA 20 HP GX630R
RPM en operación	3,300 rpm +/- 100 rpm
Sistema de carga	20 A
Ángulo de oscilación	11°
Habilidad de grados con o sin vibración	12°, 27%
Sistema hidráulico	Bomba hidráulica axial de desplazamiento variable
Sistema de riego	Tanque de agua de 34.3 galones (130 litros)



Tel: 26-07-16-37

Web: equiconstructor.com.mx

correo: contacto@equiconstructor.mx

Ficha Técnica

RODILLO VIBRATORIO DOBLE AR15H

MANTENIMIENTO:



Diario	Intervalo	Notas
Nivel de aceite del motor	Diario	
Nivel del tanque de agua	Diario	
Nivel de combustible	Diario	
Nivel del aceite hidráulico	Diario	Utilice aceite hidráulico ISO 46
Sistema de regado	Diario	
Raspadoras	Diario	Reemplace cuando esté muy gastada
Rodillos (frontal/trasero)	Diario	
SEMANAL	INTERVALO	NOTAS
Filtro de aire		Reemplace la parte de papel 1 vez al año
2 VECES POR SEMANA	INTERVALO	NOTAS
Grasera (rodillo trasero)	80 horas o cada 2 semanas	Grasa EP2 (EXTREMA PRESIÓN), o equivalente
Grasera (articulación)	80 horas o cada 2 semanas	Grasa EP2 (EXTREMA PRESIÓN), o equivalente
3 MESES	INTERVALO	NOTAS
Filtro del aceite hidráulico (del retorno)	50 horas	Reemplace con filtro del mismo tipo
Revisar contaminación en tanque de aceite hidráulico	500 horas	En caso de contaminación, reemplazarlo
6 MESES	INTERVALO	NOTAS
Filtro de aceite del motor	20 horas o 1 mes	Después de las primeras 20 h cambie el filtro y aceite. Después, cámbielos cada 100 h
ANUAL	INTERVALO	NOTAS
Aceite hidráulico	1,100 h o una vez al año	Utilice aceite hidráulico tipo ISO 46



Tel: 26-07-16-37

Web: equiconstructor.com.mx

correo: contacto@equiconstructor.mx

Ficha Técnica

RODILLO VIBRATORIO DOBLE AR15H

VENTAJAS:

ROLLBAR: Barra de volcaduras (rollbar) para protección del operador y con bisagra para fácil transporte dentro de caja o contenedor.



COFRE: Borde de la cubierta del motor (cofre) con los mejores ángulos para mayor visibilidad. Diseño con ventilación frontal.

BORDES BISELADOS EN RODILLOS: Rodillos maquinados con orillas redondeadas para no marcar el asfalto (bordes biselados).



ASIENTO: Asiento ergonómico para el operador; incluye cinturón de seguridad.

CONTROLES DE VIBRACIÓN Y ROCIADO: Fácil acceso a controles de vibración y de rociado de agua en la palanca de avance/reversa.



MOTORES HIDRÁULICOS: Motores hidráulicos, uno en cada rodillo, que suministran alta potencia al equipo.

Tel: 26-07-16-37

Web: equiconstructor.com.mx

correo: contacto@equiconstructor.mx

Ficha Técnica

RODILLO VIBRATORIO DOBLE AR15H

CILINDRO HIDRÁULICO: Articulación asistida mediante un cilindro hidráulico, que proporciona un fácil manejo del rodillo.



TOMA DE 12 VDC: Toma de corriente 12 VDC que sirve para cargar aparatos electrónicos.

PORTAVASOS: espacio diseñado para colocar la bebida del operador.



INDICADORES LUMINOSOS: Indicación luminosa de alerta ante baja presión de aceite del motor, así como indicador de activación de la bomba eléctrica de los rociadores de agua.

RODILLOS Y CHASIS: Rodillos a ras de los chasis para un mejor aprovechamiento del espacio. Resulta en un alcance máximo de permite compactar lo mas pegado a la pared o al borde correspondiente.



Tel: 26-07-16-37

Web: equiconstructor.com.mx

correo: contacto@equiconstructor.mx