

Ficha Técnica

PLACA VIBRATORIA CM13

DESCRIPCIÓN:

La CM13 es una placa vibratoria unidireccional, diseñada de acero estructural electro soldada. El elemento de vibración se encuentra en la parte delantera de la placa, la cual es accionada mediante dos bandas en V y un motor de gasolina de cuatro tiempos de enfriado de aire. Al comenzar a vibrar, se desplaza hacia delante por si sola. Cuenta con dos ruedas desmontables, las cuales facilitan su operación y manejo, al estar apagado o no vibrando. Es recomendado utilizarla para la compactación de rellenos de arena, grava, obras de bacheo, colocación de adoquín, etc.

La placa vibratoria CM13 esta diseñada para realizar trabajos de compactación para materiales graduales y levemente cohesivos-como asfalto caliente o frio en áreas confinadas. Este equipo se utiliza en estacionamientos, construcción de carreteras, puentes, áreas adjuntas a estructuras, bordes de calle y soportes, y para dar acabados a la colocación de adoquines. La placa vibratoria es ideal para la captación de los suelos granulares, asfaltos y mixtos. Buje del manubrio: permite acoplar y fijar las llantas para poder operar el equipo.



Tel: 26-07-16-37

Web: equiconstructor.com.mx

correo: contacto@equiconstructor.mx

Ficha Técnica

PLACA VIBRATORIA CM13



1.-Resorte amortiguador: absorbe las vibraciones del equipo producidas por los movimientos bruscos durante la operación.

2.-Placa base: base para montar todos los componentes del equipo. Sus medidas son 46*43.5 cm.



3.-Mesa del motor: Base del motor, con sistema de aislamiento a la placa base para una mayor durabilidad del motor.

4.-Carcaza de caja de excéntrico: sirve como protección para el excéntrico.

Motor: se encuentra disponible en los modelos de Honda, Briggs y Kohler.
5.-Caja de excéntrico: conjunto donde se encuentra situado el excéntrico, que es el torno que compacta los suelos.



6.-Eje excéntrico: también llamado elemento vibratorio. Genera las vibraciones y esta montado sobre dos rodamientos.

7.-Rueda: integra dos ruedas de 8TNE, sin buje, para facilitar su transportación; son desmontables del eje al operar la máquina.



Tel: 26-07-16-37

Web: equiconstructor.com.mx

correo: contacto@equiconstructor.mx

Ficha Técnica

PLACA VIBRATORIA CM13



Eje de rueda: sustento de las ruedas para el modo de transportación.

1.-Bandas trapezoidales: cuenta con dos bandas V con gran resistencia.

Para un óptimo funcionamiento, la banda debe estar perfectamente tensada.

2.-TOLVA: se encuentra montada sobre el chasis del equipo. Cubre la banda en movimiento para proteger al operador.



3.- Palanca de aceleración: ajusta la aceleración y controla el empuje del motor.

4.- Motor: se encuentra disponible en los modelos de Honda, Briggs y Kohler 8 HP.

Tel: 26-07-16-37

Web: equiconstructor.com.mx

correo: contacto@equiconstructor.mx

Ficha Técnica

PLACA VIBRATORIA CM13

CARACTERISTICAS:

ESPECIFICACIONES DE LA PLACA VIBRATORIA

MODELO	CM13
Motor a gasolina 4 tiempos	Sí
Dimensiones de la placa (cm)	46 x 43.5 cm
Peso en operación (kg)	135 kg
Fuerza centrífuga (kg)	1,800 kg
Frecuencia de vibración (RPM)	4,500 RPM
Velocidad máxima de trabajo (m/min)	25 m/min
Capacidad del tanque de combustible (L)	3.6 L
Consumo de combustible aproximado	2 l/h
Capacidad de área máxima (m ² /h)	658

Modelos de motor

- CM13K9 - Kohler C 9.5 HP
- CM13MP9 - MPower 9 HP
- CM13H8 - Honda 8 HP



Tel: 26-07-16-37

Web: equiconstructor.com.mx

correo: contacto@equiconstructor.com.mx

Ficha Técnica

PLACA VIBRATORIA CM13



VENTAJAS:



* **Transportación:** gracias a sus dos ruedas desmontables, el equipo es fácil de transportar.

* **Mantenimiento:** debido a su caja sellada con una placa de base duradera, el equipo es de bajo mantenimiento.

* **Manubrio:** cuenta con la característica de ser desmontable para el ahorro de espacio.



* **Rango de frecuencia:** el rango de frecuencia es de 2,500 a 6.000 vpm.



* **Movimiento:** debido a su diseño, únicamente puede desplazarse en una sola dirección.

* **Motor:** el sistema de aislamiento permite que el motor sufra una menor cantidad de daño.

Tel: 26-07-16-37

Web: equiconstructor.com.mx

correo: contacto@equiconstructor.mx

Ficha Técnica

PLACA VIBRATORIA CM13

MANTENIMIENTO:

ACTIVIDAD	PERIODICIDAD	HRS
Llenar el depósito de gasolina sin mezcla de aceite	En caso de ser necesario	
Primer cambio de aceite		20 h
Revisar el nivel de aceite y agregar el faltante en caso de requerirlo		8 h
Cambio de aceite (realizar cambio de aceite mientras el motor está caliente)		100 h
Limpiar el filtro de aire para remover polvo e impurezas		50 h
Lavar el elemento esponjoso del filtro de aire	Cada vez que se use	
Reemplazar cartucho del filtro de aire		250 h
Limpiar los rodamientos y la caja del excéntrico		500 h
Sustituir los rodamientos por nuevos	En caso de ser necesario	
Tensar las bandas trapezoidales	En caso de ser necesario o después de trabajar por un tiempo prolongado	

ALMACENAMIENTO:

- 1.- Mantener limpios los rodamientos
- 2.- La tensión de las bandas debe ser la adecuada
- 3.- Resguardar el equipo retirando llantas y desmontando el manubrio



Tel: 26-07-16-37

Web: equiconstructor.com.mx

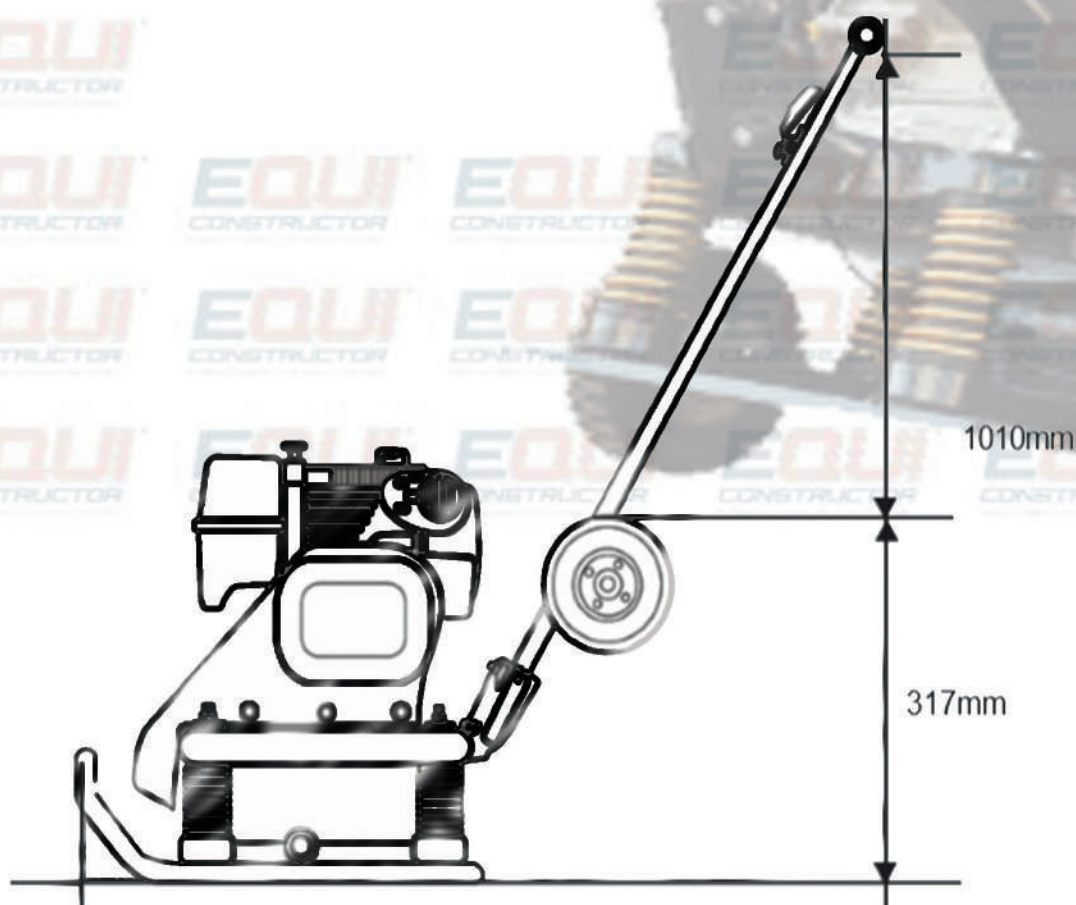
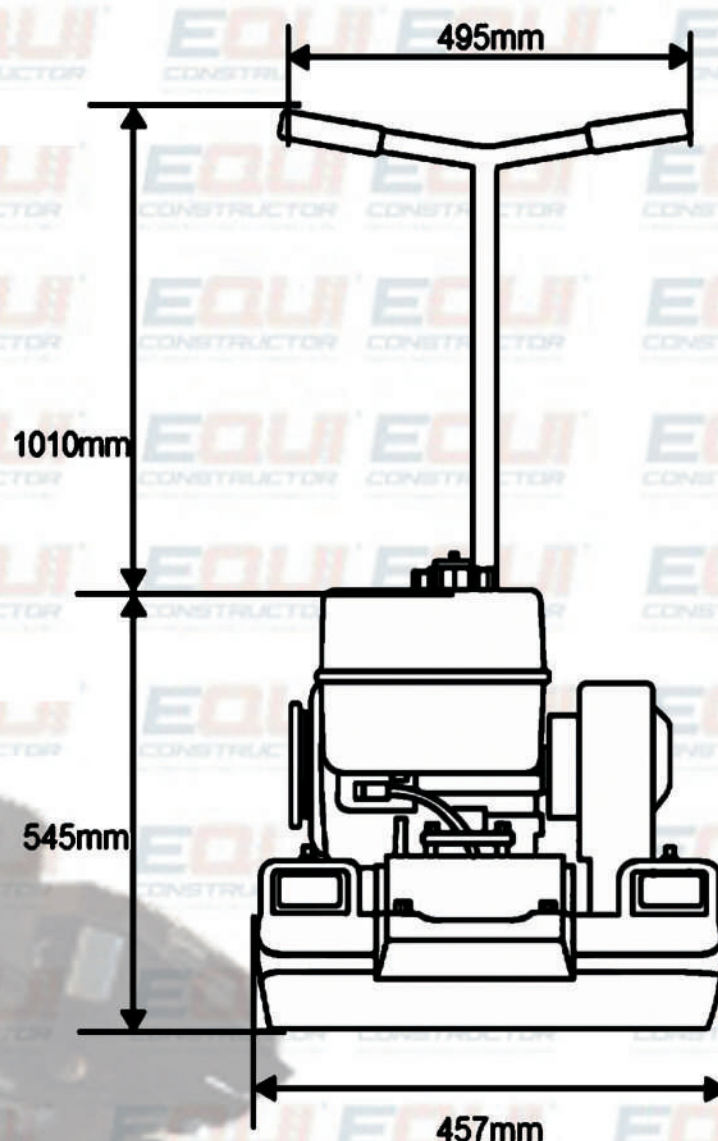
correo: contacto@equiconstructor.mx

Ficha Técnica

PLACA VIBRATORIA CM13

DATOS TÉCNICOS:

Peso en servicio	135kg
Fuerza centrífuga	1,800kg
Frecuencia de vibración	4,500 V.P.M
Velocidad máxima de trabajo	25 m/min
Profundidad de compactación	200-300 m.m.
Capacidad de tanque de combustible	3.6lts.
Consumo aproximado	2lts./hr.
Potencia de motor	8 HP
Velocidad máxima del motor	3,600 R.P.M
Dimensiones de placa	460x435m.m.
Base efectiva de trabajo	460x435m.



Tel: 26-07-16-37

Web: equiconstructor.com.mx

correo: contacto@equiconstructor.mx