

Ficha Técnica



APISONADORA PARA COMPACTACIÓN (BAILARINA)

Especificaciones Técnicas

Marca Enar

Modelo Deep

Bailarinas DEEP Bailarina.

Motores de gasolina de 4 tiempos.

Pie ligero y resistente al desgaste que aporta una óptima compactación del suelo.

Filtro de aire 3S:

- 1S separa las partículas pesadas de polvo.
- 2S detiene las partículas voluminosas.
- 3S elimina las partículas más finas, completando el filtrado total.

Acelerador de fácil manipulación y protegido frente a golpes y caídas.

Asidero robusto y ergonómico con ruedas incorporadas para facilitar la carga y descarga en vehículos.

Partes estructurales en fundición de aluminio de nueva generación con tratamientos térmicos especiales.

Protecciones específicas para cada motor.

Frecuencia, fuerza de impacto y amplitud adaptadas para la compactación en diferentes terrenos.

Opciones:

- Tacómetro con indicador de horas de funcionamiento y revoluciones del motor.
- Sensor de saturación del filtro de aire que permite un mantenimiento óptimo y repercute en un aumento significativo de la vida del motor.



Tel: 26-07-16-37

Web: equiconstructor.com.mx

correo: contacto@equiconstructor.mx

Entra a nuestras redes para mayor información:



Ficha Técnica



APISONADORA PARA COMPACTACIÓN (BALARINA)

Especificaciones Técnicas

Marca Enar
Modelo Deep

¿QUÉ MÁQUINA ES LA MÁS ADECUADA PARA CADA TRABAJO?

MODELO APLICACIÓN	Placas reversibles	Placas reversibles no	Pisones
Áreas de parcheo	#		
Fundación de edificios	+		
Caminos y paseos	#		
Canchas de tenis y deportes	#		
Preparación de base	+	#	#
Soporte final de puentes o rampas	+	+	#
Cruce de ferrocarriles	+	+	#
Bloques de cemento entrelazados	#	+	
Construcción de redes	+	#	+
Construcción de drenajes	+		+
Compactación de zanjas.	+		+
Reparación de huecos por rotura de tuberías, cables, etc.	#		+
Alrededor de tuberías, cables, drenajes, etc.	#	#	+
Relleno de rocas			
Grava	+	+	+
Arena o material volcánico	+	+	#
Suelos mixtos	+	#	+
Fango	+		+
Arcilla	+		+
Espesor de capa 0 – 25 cm	+	+	+
Espesor de capa 20 – 40 cm	+		+
Mezcla caliente	#	+	#
Mezcla fría	#	+	#
Base - Capa de ligado 40 – 100 mm	+	#	+
Capa de rodado 25 – 60 mm	#	+	

Puede ser usado

+ Recomendado

Tel: 26-07-16-37

Web: equiconstructor.com.mx

correo: contacto@equiconstructor.mx

Ficha Técnica



APISONADORA PARA COMPACTACIÓN (BALARINA)

Marca Enar

Modelo Deep

Especificaciones Técnicas

MEDIDAS ACÚSTICAS Y VIBRATORIAS

- nivel de potencia acústica según EN 500-4: L_{WA} 106 dB(A)
- nivel de presión sonora según EN 500-4: L_{pA} 96 dB(A)
- valor efectivo ponderado de aceleración axial según EN 500-4 A_{hv} 6,8 m/s^2

PUESTA EN MARCHA, FUNCIONAMIENTO Y MANTENIMIENTO DE LA MÁQUINA

ANTES DE INICIAR EL TRABAJO

Los mecanismos de esta máquina se lubrican por baño de aceite. Compruebe el nivel de aceite por la mirilla que se encuentra en la parte posterior debajo del fuelle. Agregue aceite si no fuera posible ver aceite por la mirilla hasta que cubra la mitad de la mirilla.

Llene el tanque de combustible con el tipo de carburante adecuado al motor que equipa su máquina según la tabla.

MODELO DE MOTOR		
HONDA GX120	HONDA GX100	ROBIN EH12
GASOLINA SIN PLOMO		
TIPO DE CARBURANTE		

Al llenar el tanque, esté seguro de filtrar el combustible con un colador. No se olvide de colocar el tapón de llenado y cerrarlo, puesto que el trabajo sin él es peligroso, debido a que se producen derrames de combustible por la vibración y podría llegar a inflamarse y arder.

Verifique la tensión de cada perno, tuerca o área roscada. Un tornillo flojo debido a la vibración puede ocasionar un problema serio inesperado. Asegúrese de apretar todas las áreas roscadas.

Elimine la suciedad y polvo. Limpie especialmente la zona adyacente al arrancador de retroceso y al pie.

PUESTA EN MARCHA

Abra la llave de combustible desplazando hacia abajo la palanca. Cierre la palanca del regulador de aire y ponga la palanca de la válvula de estrangulación del aire en la posición media abierta. Para poner en marcha el motor frío desplace la palanca del regulador de aire hasta la posición de cerrado. Cuando el motor está caliente, el regulador de aire debe estar abierto a medias o por completo. Si la puesta en marcha del motor resulta difícil, asegúrese de que la palanca del regulador de aire esté medio abierta para evitar que el carburador sea anegado por exceso de combustible.

Al tirar de la cuerda de arranque, no apure al máximo toda la longitud, puede dañar el muelle de recuperación. No suelte la cuerda de golpe para repetir la puesta en marcha una vez arrancado el motor, mantenga el tirador en la mano y ceda despacio hasta que se recoja totalmente.

Tel: 26-07-16-37

Web: equiconstructor.com.mx

correo: contacto@equiconstructor.mx

Ficha Técnica



APISONADORA PARA COMPACTACIÓN (BALARINA)

Marca Enar

Modelo Deep

Especificaciones Técnicas

TRABAJO

Después de arrancar el motor, vuelva a abrir completamente de forma gradual la palanca del regulador de aire. Deje el motor calentarse en velocidad mínima durante 3-5 minutos. Este procedimiento de calentar el motor en mínimas revoluciones es particularmente importante durante la temporada fría. Mientras el motor se esté calentando haga una revisión general de la máquina, para detectar cualquier anomalía.

El pistón comienza a funcionar cuando se gira la palanca del acelerador desplazándola rápidamente hasta hacer tope. Si la palanca se desplaza lentamente la acción del pistón será irregular, y se dañará el embrague, EL RESORTE O LA PATA DEL MISMO.

Después de que comienza a funcionar, ajuste el movimiento de vibración de manera tal que se adecue a la condición particular del suelo, controlando levemente la palanca del acelerador. Este pistón ha sido diseñado en forma tal que, cuando el motor trabaje a una velocidad comprendida entre las 3.600 y 4.000 r.p.m., su pata golpea la superficie del suelo a razón de 600 a 700 veces por minuto, lo que brinda la mejor eficacia del trabajo. Un aumento innecesario de la velocidad del motor no ocasiona un aumento de la fuerza de compactación, al contrario, la resonancia resultante hace que la fuerza de compactación DISMINUYA, DAÑANDO LA MÁQUINA.

En tiempo frío, como el aceite que existe en la máquina es viscoso, la resistencia en la parte alternante es mayor, ocasionando un movimiento algo irregular del pistón compactador. Por lo tanto antes de comenzar el trabajo se recomienda hacer funcionar la máquina para calentarla mientras se desplaza la palanca del acelerador repetidas veces entre las posiciones 0 - ¼ de vuelta.

La superficie de la pata en contacto con el suelo se encuentra revestida con una placa metálica tratada térmicamente. Sin embargo, para compactar canto rodado es aconsejable un relleno de material fino, arena por ejemplo, en tal forma que el extremo posterior de la superficie plana de la pata se encuentre EN CONTACTO CON EL TERRENO.

El pistón compactador ha sido diseñado para que avance mientras vibra. Para lograr un avance más rápido levante la máquina tirando de la misma ligeramente hacia atrás, en forma tal que el extremo posterior de la superficie plana de la pata se encuentre EN CONTACTO CON EL TERRENO.

Para suspender el trabajo, e inversamente a la puesta en marcha, desplace rápidamente la palanca del acelerador de la posición ¼ a 0.

PARADA

Para suspender el trabajo, e inversamente a la puesta en marcha, desplace rápidamente la palanca del acelerador de la posición ¼ a 0.

Antes de parar el motor, déjelo al ralentí durante 2-3 minutos y luego oprima el botón de parada hasta que el motor se pare por completo.

Cierre la llave de combustible poniendo la palanca en posición horizontal.

Tel: 26-07-16-37

Web: equiconstructor.com.mx

correo: contacto@equiconstructor.mx



APISONADORA PARA COMPACTACIÓN (BALARINA)

Especificaciones Técnicas

Marca Enar
Modelo Deep

SERVICIO DE MANTENIMIENTO Y ALMACENAMIENTO

Antes de realizar cualquier servicio de mantenimiento en el pisón compactador, PARE TOTALMENTE EL MOTOR

Servicio de mantenimiento diario:

Elimine completamente de la máquina toda la suciedad, polvo ó aceite. Verifique el filtro del aire, limpiándolo según requiera. Apriete nuevamente los lugares donde se aprecie una fuga de aceite y verifique que todas las demás áreas se encuentren apretadas.

Servicio de mantenimiento semanal (cada 50 horas):

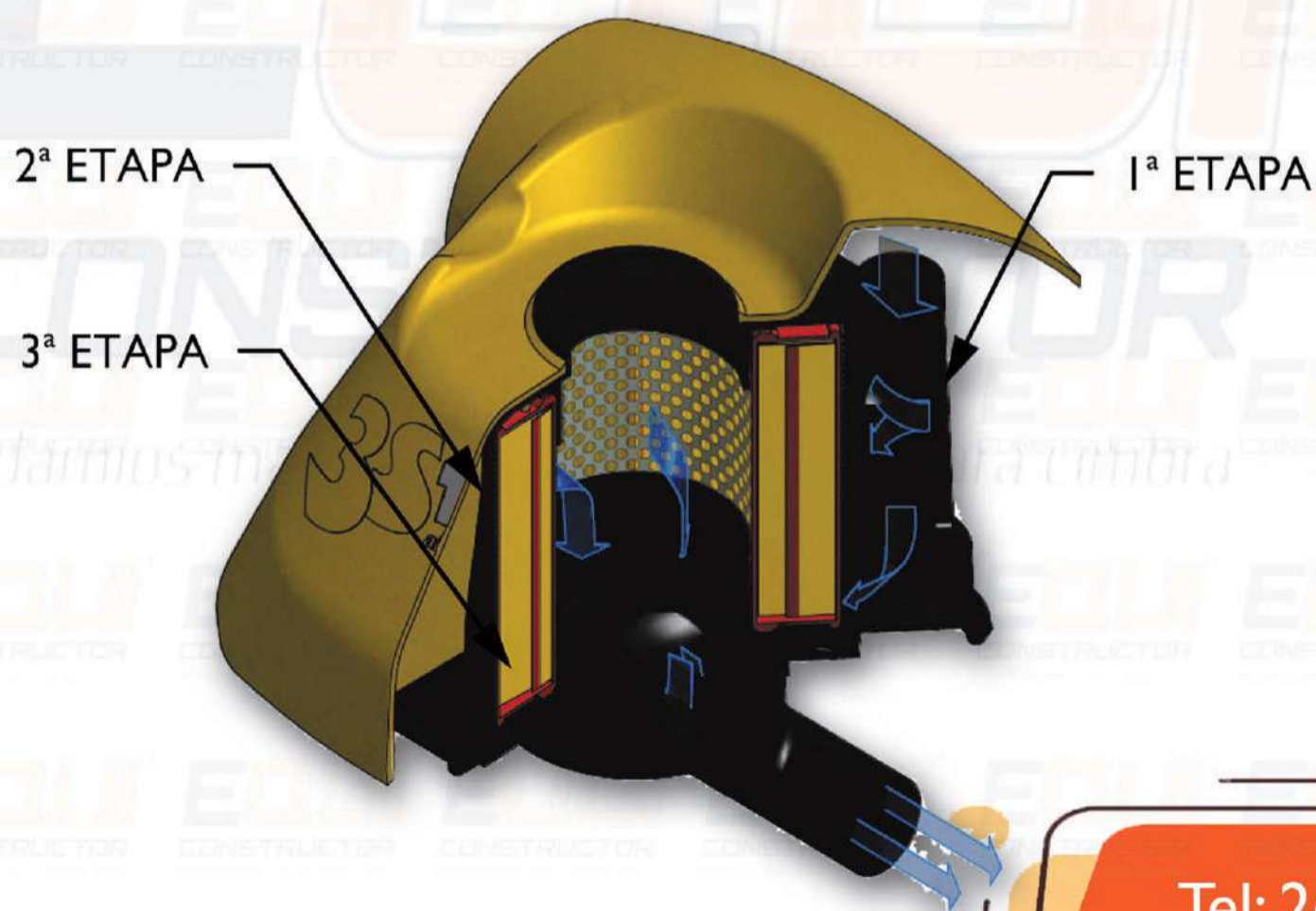
Ajuste en la bujía la distancia entre electrodos a un valor igual a 0.7 – 0.8 mm.

Retire el tapón de llenado de aceite (situado encima de la mirilla del nivel de aceite), coloque la máquina horizontal de manera que el orificio de llenado de aceite sirva para drenaje del aceite usado colocando la máquina con el orificio hacia abajo para drenar totalmente el aceite.

Coloque la máquina de pie nuevamente y por el mismo orificio eche aceite nuevo mediante un envasador, hasta realizar el nivel por la mirilla.

El primer cambio de aceite se realizará a las 50 horas de funcionamiento, a partir de la segunda vez cada 250 horas de trabajo.

Servicio de mantenimiento quincenal (cada 100 horas) o por indicación del sensor de mantenimiento del filtro de aire (si está presente):



ETAPAS DE FILTRADO

Tel: 26-07-16-37

Web: equiconstructor.com.mx

correo: contacto@equiconstructor.mx

Ficha Técnica



APISONADORA PARA COMPACTACIÓN (BALARINA)

Especificaciones Técnicas

Marca Enar
Modelo Deep



Suelte las grapas de sujeción (2) Retire la tapa del filtro de aire (1). Extraiga la segunda (3, **esponja**) y tercera etapas de filtrado (4, **cartucho**). Sacuda la tercera etapa y sopla a presión de adentro afuera. limpie la segunda etapa de filtrado con una solución limpiadora neutra. Después de secarla, aplique un combustible mixto de gasolina y aceite, y sacuda bien. A continuación, exprima ligeramente el elemento primario externo (esponja) y colóquelo sobre la tercera etapa para montarlo, monte el conjunto en la carcasa interior del filtro, coloque la carcasa superior y cierre con las grapas de sujeción.

Servicio de mantenimiento mensual (Cada 250 horas):

Limpie cuidadosamente cada parte de la máquina y apriete nuevamente los pernos y las tuercas según se requiera.

Almacenamiento correcto:

Para un almacenamiento prolongado después de que se ha completado un trabajo, drene completamente el combustible del interior del tanque, del tubo de combustible y del carburador.

Retire la bujía de encendido, vierta unas gotas de aceite en el cilindro y manualmente haga que el motor dé unas cuantas vueltas, de manera tal que el aceite alcance todos los puntos. Con respecto al exterior, límpielo con un paño humedecido en aceite.

Almacene la máquina cubriéndola con una funda, en un lugar libre de humedad y polvo y evitando los rayos directos del sol.

Mantenimiento con sensor del filtro de aire



Si dispone del sensor de carga del filtro de aire, conforme éste se vaya ensuciando el cuerpo amarillo se irá desplazando hasta llegar a la zona roja de indicación de necesidad de servicio. Proceda a realizar mantenimiento del filtro según lo indicado en el punto 5.5.4; rearme el sensor presionando el pulsador amarillo del filtro.

Tel: 26-07-16-37

Web: equiconstructor.com.mx

correo: contacto@equiconstructor.mx

Ficha Técnica



APISONADORA PARA COMPACTACIÓN (BALARINA)

Marca Enar

Modelo Deep

Especificaciones Técnicas

Funcionamiento del tacómetro.



Con el motor parado la pantalla muestra el tiempo total de funcionamiento, este tiempo no puede ser puesto a cero. Con el motor en marcha la pantalla muestra las revoluciones por minuto.

Para ver el tiempo de funcionamiento parcial pulsar el botón "SELECT". Para la puesto a cero del tiempo parcial mantener pulsado el botón "SELECT", se mostrará el tiempo parcial actual; al soltar el contador se pondrá a cero.

Con motor diesel:

Alarma de servicio **SVC2**: después de 50 horas de trabajo el tacómetro mostrará la alarma SVC2. Realice el mantenimiento prescrito. Para reiniciar el contador pulsar "**RESET**" tres veces y mantener pulsado hasta que aparezca RESET en la pantalla.

Alarma de servicio **SVC**: después de 250 horas de trabajo el tacómetro mostrará la alarma SVC. Realice el mantenimiento prescrito. Para reiniciar el contador pulsar "**RESET**" dos veces y mantener pulsado hasta que aparezca RESET en la pantalla.

LOCALIZACIÓN Y REPARACIÓN DE AVERÍAS

MOTOR DE GASOLINA

No arranca:

- **Existe chispa pero la bujía no da chispa**

Existe electricidad en el cable de alta tensión

- Bujía de encendido puenteada
- Depósito de carbón en la bujía de encendido
- Cortocircuito debido a una aislación deficiente de la bujía de encendido
- Separación incorrecta entre electrodos

No existe electricidad en el cable de alta tensión

- Interruptor del botón de paro en cortocircuito
- Bobina de encendido defectuosa
- Aislamiento del condensador deficiente ó en cortocircuito
- Bobina de encendido rota ó en cortocircuito

Compresión satisfactoria

- Combustible incorrecto
- Ha entrado agua ó polvo
- Filtro de aire deficiente

- **Existe combustible y la bujía de encendido da chispa**

Compresión deficiente

- Válvula de admisión o escape pegada ó defectuosa
- Aro del pistón ó cilindro gastado
- Culata del cilindro ó bujía de encendido ajustada incorrectamente
- Junta de culata o junta de la bujía de encendido defectuosa

El embrague está bloqueado haciendo que el vibrador gire al intentar arrancar

No existe combustible en el carburador

- Tanque de combustible vacío
- La llave de combustible no está correctamente abierta
- Filtro de combustible obturado
- Orificio de ventilación de aire de la tapa del tanque obturado
- Aire retenido en el tubo
- Aguja de entrada del carburador pegada

Tel: 26-07-16-37

Web: equiconstructor.com.mx

correo: contacto@equiconstructor.mx

Ficha Técnica



Especificaciones Técnicas

APISONADORA PARA COMPACTACIÓN (BALARINA)

Potencia Nula:

Marca Enar

Modelo Deep

- Potencia insuficiente

- *Compresión normal y no se observa fallo del encendido*
 - *Filtro de aire deficiente*
 - *Depósito de carbón en el cilindro*
 - *Nivel de combustible en el carburador incorrecto*
- *Compresión insuficiente*
 - *(Vea "Compresión deficiente" más arriba)*
- *La compresión es correcta pero el encendido es defectuoso*
 - *Existe agua en el combustible*
 - *La bujía de encendido está sucia*
 - *Bobina de encendido defectuosa*
 - *La bobina de encendido se cortocircuita a menudo*
- *Vibrador lleno con exceso de aceite*

- Motor recalentado

- *Depósito de carbón en la cámara de combustible o en la lumbrera de escape*
- *Poder calorífico de la bujía de encendido incorrecto*
- *Aletas de enfriamiento sucias*

- La velocidad de rotación fluctúa

- *Ajuste del regulador incorrecto*
- *Resorte del regulador incorrecto*
- *Flujo de combustible deficiente*
- *Entra aire en el sistema de tubo de succión*

MOTOR DIESEL (enfriado por aire)

Función del arrancador de retroceso deficiente

Arranque deficiente:

- *Parte rotativa pegada con polvo*
- *Fallo del resorte helicoidal*

A.- Compresión deficiente

- *Compresión nula*
 - *Válvula de succión ó escape defectuosa*
 - *Ajuste del sistema de descompresión incorrecto*
- *Apenas existe compresión o es muy baja*
 - *Contacto del asiento de la válvula deficiente*
 - *Aro del pistón desgastado*
 - *Cilindro gastado*
 - *Superficie de ajuste del cilindro y de la culata del cilindro defectuosas*
 - *Asiento del inyector flojo*

B.- No existe una inyección correcta de combustible en la cámara de combustión

- *Flujo de combustible insuficiente ó nulo*
 - *Orificio de ventilación de aire en la tapa del tanque obturado*
 - *Paso del filtro de combustible obturado y tamiz del filtro obturado*
 - *Llave del filtro de combustible cerrada*
 - *Aire retenido en el tubo (especialmente cuando el tanque está vacío)*
- *No existe inyección de combustible en la cámara de combustión*
 - *Cilindro de la bomba de inyección ó émbolo pegado*
 - *Inyector obturado*
 - *Aguja del inyector pegada*

Tel: 26-07-16-37

Web: equiconstructor.com.mx

correo: contacto@equiconstructor.mx



APISONADORA PARA COMPACTACIÓN (BAILARINA)

Marca Enar

Modelo Deep

Especificaciones Técnicas

- *Tanque de combustible vacío*
- *Entró agua o polvo*

C.- Sistema de combustible y compresión, etc., normales, sin embargo no arranca

- *No alcanzan la velocidad de arranque*
 - *Procedimiento de arranque incorrecto*
 - *Viscosidad alta o contaminación excesiva del aceite del motor*
 - *Aire retenido en el tubo*

Potencia de salida insuficiente. Compresión deficiente:

- *Motor recalentado y escape sucio*
 - *Aletas de enfriamiento sucias*
 - *Agua en el filtro de combustible*
 - *Depósito de carbón en la cámara de combustión en la lumbrera de escape*
 - *Ajuste de humo incorrecto*
 - *Sobrecarga*
 - *Regulación del avance de la inyección incorrecta*
 - *Inyector obturado*
- *La velocidad fluctúa*
 - *Contacto incorrecto entre la horquilla del regulador y el manguito*
 - *Resorte del regulador incorrecto*
 - *Placa de balancín y otras partes deslizantes desgastadas o funcionamiento defectuoso*
- *La velocidad del motor no aumenta correctamente*
 - *Sincronizado de la válvula incorrecta*
 - *Lumbrera de escape o silenciador obturado*
 - *Sobrecarga*
- *Encendido defectuoso acompañado por escape blanco*
 - *Pistón, Cilindro, Aro gastado*
 - *Inyector obturado*
 - *Aro del pistón superior e inferior instalados al revés*
 - *Regulación del avance de la inyección incorrecta*
 - *Sincronización de la válvula incorrecta*
 - *Junta de la bomba de inyección floja*
 - *Junta de la bomba de inyección floja*
- *Consumo de combustible alto (Se observa escape oscuro)*
 - *Fuga en la tubería de combustible*
 - *Elemento de filtro de aire obturado*
 - *Combustible defectuoso debido a que contiene impurezas*
 - *Sobrecarga*
- *Parte deslizante excesivamente gastada o aro del pistón pegado*
 - *Se está utilizando aceite defectuoso*
 - *Se descuida el reemplazo del aceite*
 - *Elemento del filtro de aire defectuoso o sucio*
- *Se detiene súbitamente con un ruido anormal*
 - *Engrane o daño del pistón o de la varilla*
- *Aceite lubricante diluido, aumentando su volumen*
 - *Cuerpo del émbolo de bomba de inyección gastado*
- *El motor no se detiene, aun cuando se interrumpe el suministro de combustible (o causa una sobremarcha)*
 - *Aceite excesivo*
 - *Instalación del sistema del regulador incorrecta*
 - *Bastidor de la bomba de inyección desplazado*

Tel: 26-07-16-37

Web: equiconstructor.com.mx

correo: contacto@equiconstructor.mx

Ficha Técnica



Especificaciones Técnicas

APISONADORA PARA COMPACTACIÓN (BAILARINA)

Marca Enar

Modelo Deep

OPERACIÓN DE LA MÁQUINA

**Velocidad de transición lenta y vibración débil.
Se traslada oblicuamente**

- *El regulador no se abre a la velocidad correcta del motor (vea la página 10)*
- *Potencia del motor insuficiente*
- *El embrague patina*
- *Aceite del vibrador excesivo*
- *Partes internas del vibrador defectuosas*

Avanza o retrocede, pero no se puede cambiar

- *Ajuste incorrecto del cable de avance o marcha atrás*
- *Engranaje del vibrador*
- *Partes del selector del sentido de traslación defectuosas*
- *Ajuste incorrecto de la palanca del embrague*

No avanza ni retrocede

- *El embrague patina*
- *Vibrador trabado*
- *Si vibra pero no se traslada, el vibrador puede encontrarse en una superficie húmeda y deslizante. Pruebe en la superficie correcta*

EN CASO DE AVERÍAS

INSTRUCCIONES PARA PEDIR REPUESTOS

- 1.- En todos los pedidos de repuestos DEBE INCLUIRSE EL CÓDIGO DE LA PIEZA SEGÚN LA LISTA DE PIEZAS. Es recomendable incluir el NÚMERO DE FABRICACIÓN DE LA MÁQUINA.
- 2.- La placa de identificación con los números de serie y modelo se encuentran en la parte superior de la base motor.
- 3.- Provéanos con las instrucciones de transporte correctas, incluyendo la ruta preferida, la dirección y nombre completo del consignatario.
- 4.- No devuelva repuestos a fábrica a menos que tenga permiso por escrito de la misma, todas las devoluciones autorizadas deben enviarse a portes pagados.

6.2 INSTRUCCIONES PARA SOLICITAR GARANTÍAS

- 1.- La garantía tiene validez por 1 año a partir de la compra de la máquina. La garantía cubrirá las piezas con defecto de fabricación.
 - *En ningún caso la garantía cubrirá una avería por mal uso del equipo.*
- 2.- En todas las solicitudes de garantía DEBE ENVIARSE LA MÁQUINA A ENARCO, S.A. O TALLER AUTORIZADO, indicando siempre la dirección y nombre completo del consignatario.
- 3.- El departamento de S.A.T. notificará si se acepta la garantía y en el caso de que se solicite se enviará un informe técnico.
- 4.- No tendrá ningún tipo de garantía cualquier equipo que haya sido previamente manipulado por personal no vinculado a ENARCO, S.A.

NOTA: ENARCO, S.A. se reserva el derecho a modificar cualquier dato de este manual sin previo aviso

correo: contacto@equiconstructor.mx

Tel: 26-07-16-37

Web: equiconstructor.com.mx

Ficha Técnica

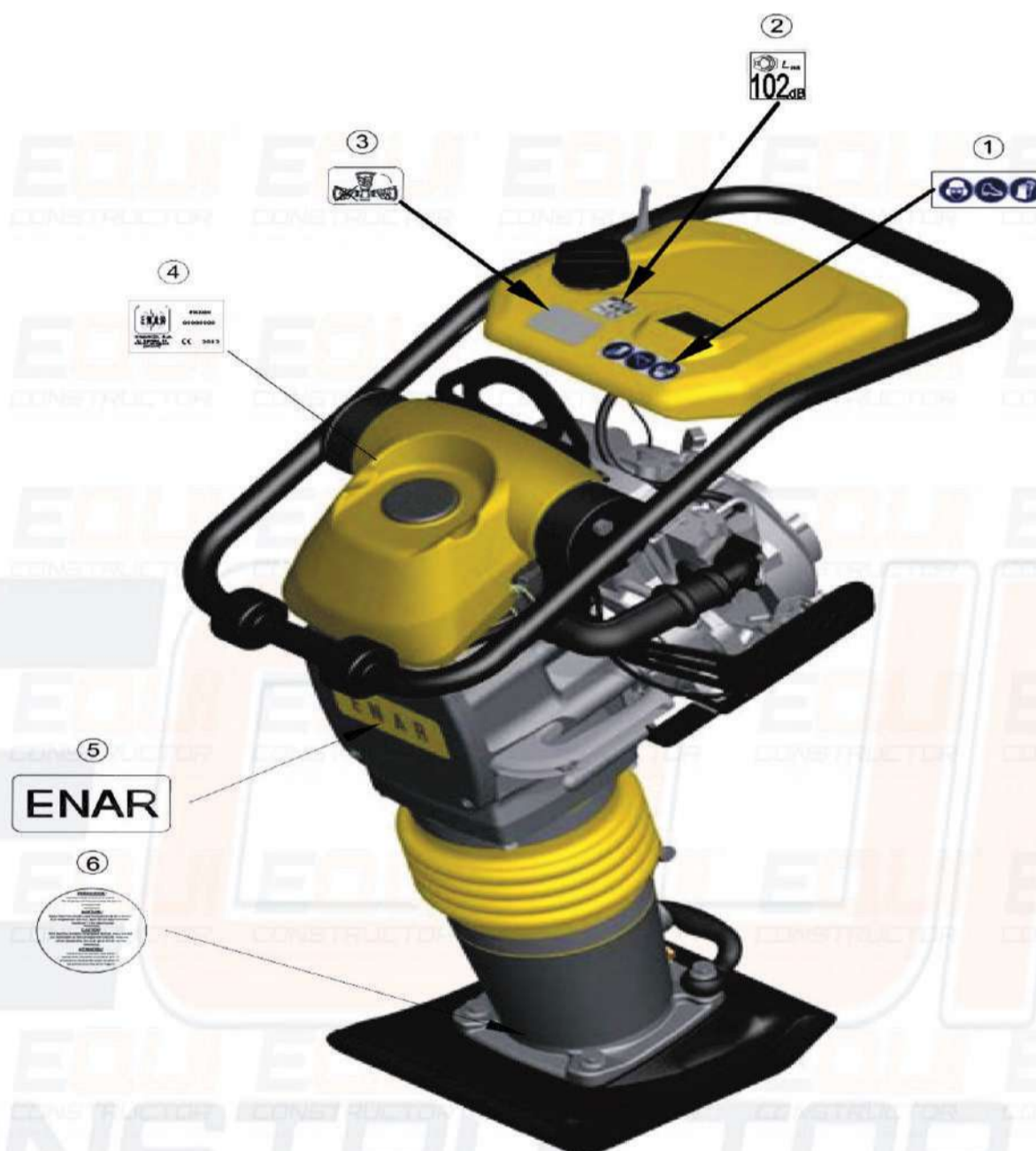


APISONADORA PARA COMPACTACIÓN (BAILARINA)

Especificaciones Técnicas

Marca Enar
Modelo Deep

PLACAS E INDICATIVOS/PLATES AND INDICATIVES/PLAQUES ET INDICATEURS/PLATTEN UND KENNZEICHEN



Nº	REF.	DESCRIPCION	DESCRIPTION	DESIGNATION	BENENNUNG
1	107228	ADHESIVO PROTECCION SEGURIDAD	SAFETY PROTECTION STICKER	ADHÉSIF PROTECTEUR SÉCURITÉ	SCHUTZKLEBSTOFF
2	107402	ADHESIVO 104 Dba	104 dBA STICKER	ADHÉSIF 104 Dba	104 dBA KLEBSTOFF
3	107284	ADHESIVO TUMBADO DERECHO	PLACE RIGHT SIDE STICKER	ADHÉSIF TOMBÉ À DROIT	RECHTGELIEGENER KLEBSTOFF
4	RC6506	ANAGRAMA ENAR	ENAR STICKER	AUTOCOLANT ENAR	ENAR KLEBSTOFF
5		ADHESIVO CARÁCTERÍSTICAS	CHARACTERISTICS STICKER	AUTOCOLANT CARACTÉRISTIQUES	MERKMALE KLEBSTOFF
6	107225	ADHESIVO PRECAUCION MUELLES	STICKER PRECAUTION SPRINGS	ADHÉSIF PRECAUTION RESSORTS	KLEBSTOFF ACHTUNG SPRUNGFEDER

Tel: 26-07-16-37

Web: equiconstructor.com.mx

correo: contacto@equiconstructor.mx

Ficha Técnica

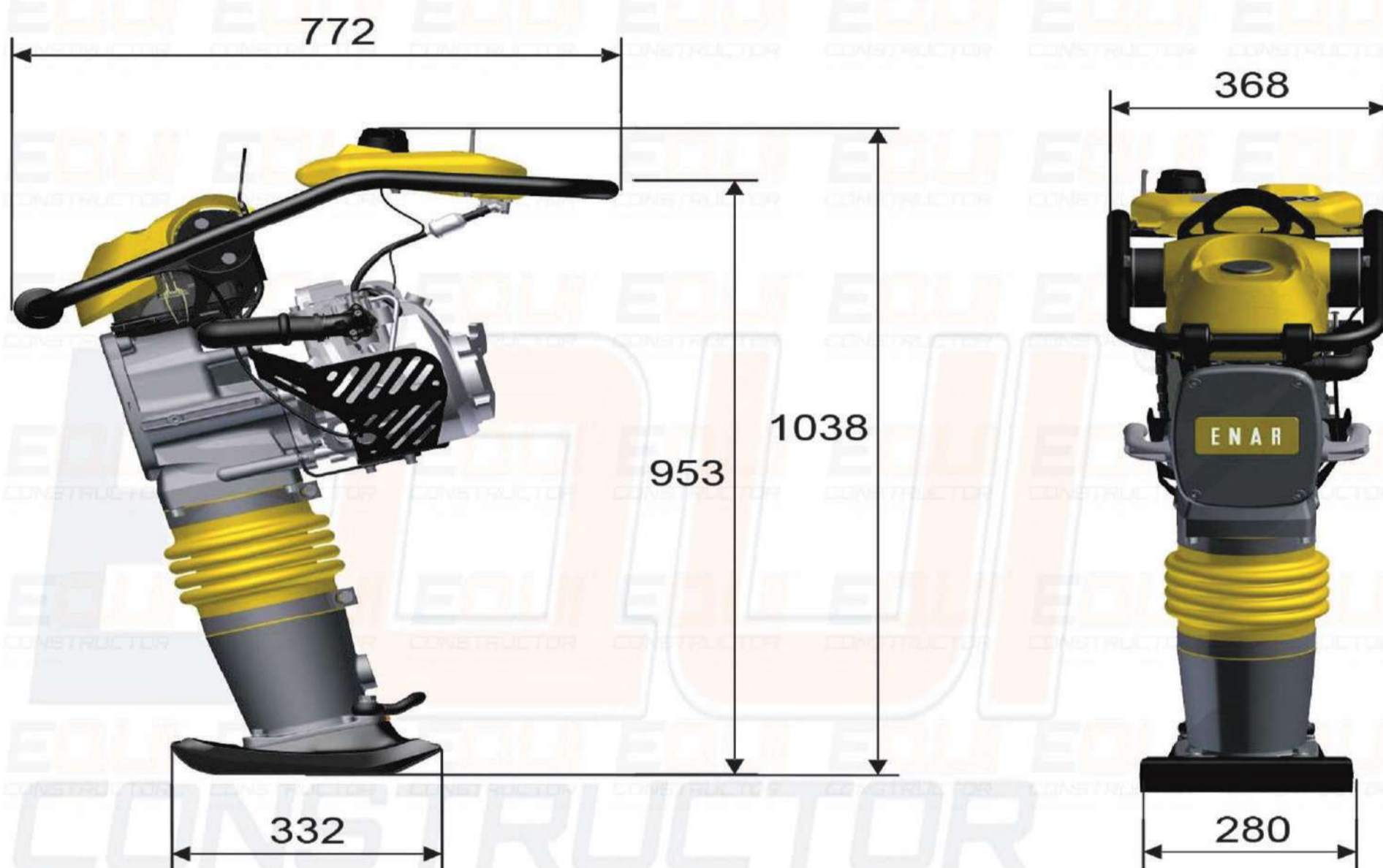


APISONADORA PARA COMPACTACIÓN (BAILARINA)

Especificaciones Técnicas

Marca Enar
Modelo Deep

ESPECIFICACIONES TÉCNICAS / TECHNICAL DATA / SPECIFICATIONS TECHNIQUES / TECHNISCHE DATEN



Andamios maquinaria y accesorios para cimbra

Tel: 26-07-16-37

Web: equiconstructor.com.mx

correo: contacto@equiconstructor.mx

Ficha Técnica



APISONADORA PARA COMPACTACIÓN (BAILARINA)

Especificaciones Técnicas

Marca Enar
Modelo Deep

	HONDA GX100 DKR	HONDA GX120 DKR	ROBIN EH12 D
COMBUSTIBLE (L) FUEL (L) COMBUSTIBLE (L) BRENNSTOFF (L)	SIN PLOMO (2,7)	SIN PLOMO (2,7)	SIN PLOMO (2,7)
ACEITE MOTOR (L) ENGINE OIL (L) HUILE MOTEUR (L) MOTORENÖL (L)	SAE 10W/40 (0,6)	SAE 10W/40 (0,3)	SAE 10W/40 (0,4)
POTENCIA NOMINAL NOMINAL POWER PUISSANCE NOMINALE NENNLEISTUNG	3 kW (4 HP)	3 kW (4 HP)	2,6 kW (3,5 HP)
BUJÍA SPARK PLUG BOUGIE ZÜNDKERZE	NGK CR5HSB DENSO U16FSR-UB	NGK BP4ES DENSO W14EP-U	NGK B6ES CHAMPION N4C
ENTREHIERRO GAP ENTREFER LUFTSPALT	0,6 mm - 0,7 mm	0,7 mm - 0,8 mm	0,6 mm - 0,7 mm
R.P.M. R.P.M. TR-MN U-MN	4000 rpm ± 50	3500 rpm ± 50	3600 rpm ± 50
RALENTÍ IDLING RÉGIME RALENTI LEERLAUFDREHZAHL	1700 ±150 r.p.m.	1500 ±150 r.p.m.	1600 ±150 r.p.m.

ESPECIFICACIONES	PH60H	PH70H	PH70R
PESO SIN COMBUSTIBLE (Kg) WEIGHT WITHOUT COMBUSTIBLE (Kg) POIDS SANS COMBUSTIBLE (Kg) GEWICHT (Kg)	68	72	72
ELEVACIÓN DEL PISÓN (mm) IMPACT COURSE HEIGHT (mm) PARCOURS DE FRAPPE (mm) SPRINGWEG (mm)	60	70	70
NUMERO DE GOLPES POR MINUTO NUMBER OF BLOWS BY MINUTE FREQUENCE D'IMPACTS PAR MINUTE EINSCHLAGSFREQUENZ	700	700	700
MOTOR ENGINE MOTEUR MOTOR	HONDA GX100U	ROBIN GX120U	HONDA EH12D
LUBRICANTE MÁQUINA (L) MACHINE OIL (L) HUILE POUR MACHINE (L) MASCHINENOEL (L)	SAE 30 / ISO 100 (1.8 L.)		

Tel: 26-07-16-37

Web: equiconstructor.com.mx

correo: contacto@equiconstructor.mx

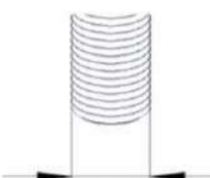
Ficha Técnica



APISONADORA PARA COMPACTACIÓN (BAILARINA)

Marca Enar
Modelo Deep

Especificaciones Técnicas

 MÉTRICA	PAR DE APRIETE TORQUE COUPLE DREHMOMENT						TAMAÑO DE LLAVE SPANNER SIZE DIMENSION DE LA CLEF GRÖSSE VON DEM SCHRAUBERSCHLÜSSEL	
	8.8		10.9		12.9		mm	mm
	Ft.Lb.	Nm	Ft.Lb.	Nm	Ft.Lb.	Nm		
M4	*26	2.9	*36	4.1	*43	4.9	7	3
M5	*53	6.0	6	8.5	7	10	8	4
M6	7	10	10	14	13	17	10	5
M8	18	25	26	35	30	41	13	6
M10	36	49	51	69	61	83	17	8
M12	63	86	88	120	107	145	19	10
M14	99	135	140	190	169	230	22	12
M16	155	210	217	295	262	355	24	14

* = In.Lb.

1 Ft.Lb. = 1.357 Nm

1 Inch = 25.4 mm

TIPO TYPE TYPE TYP	COLOR COLOR COLEUR FARBE	USO USE USAGE GEBRAUCH	Nº PIEZA/TAMAÑO PARTNUMBER/SIZE Nº PIÈCE/DIMENSION TEILNUMMER/GRASSE
Loctite 222 Hernon 420 Omnifit 1150 (50M)	Morado	Resistencia baja, para fijar roscas menores a M36. Resiste desde -54° a 149°C.	124151 – 10 ml
	Purple	Low strength, for locking threads smaller than M36. Temp. Range -54° to 149°C.	
	Violette	Peu de resistance pour fixer des filets plus petits que la M36. Elle resiste de -54° jusqu'à 149°C.	
	Dunkelviolet	Niedriger widerstandskraft, um Gewinde kleiner als M36 zu befestigen. Das widersteht von -54° bis 149°C.	
Loctite 243 Hernon 423 Omnifit 1350 (100M)	Azul	Resistencia media, para fijar roscas mayores a M36. Resiste desde -54° a 149° C.	124152 – 0.5 ml 124155 – 50ml
	Blue	Medium strength, for locking threads larger than M36. Temp. Range -54° to 149°C	
	Bleue	Resistance moyenne pour fixer des filets jusqu'à M36. Elle resiste de -54° jusqu'à 149°C.	
	Blau	Medium widerstandskraft, um grösser als M36 Gewinde zu befestigen. Das widersteht von 54° bis 149°C.	
Loctite 592 Hernon 920 Omnifit 790	Blanco	Sellador de tuberías con Teflón. Resiste desde -54° a 149° C.	6 ml 50 ml
	White	Pipe sealant with Teflon. Temp. Range -54° to 149° C.	
	Blanche	Colle de tuyanerie avec teflon. Elle resiste de -54° jusqu'à 149°C.	
	Weis	Klebstoff mit teflon für Rohrleitungen. Das widersteht von -54° bis 149°C.	
Loctite 495	Transparente	Adhesivo estructural para metal. Resiste desde -54° a 82° C.	124156 – 1 oz.
	Clear	Instant adhesive for metal. Temp. Range -54° to 82° C.	
	Transparente	Colle instantanée pour metal. Elle resiste de -54° jusqu'à 149°C	
	Deurchsichtig	Sofortiger klebstoff für metal. Das widersteht von -54° bis 82°C	
Loctite 601	Verde	Producto anaeróbico de retención de alta resistencia, tolerante al aceite.	124154 – 6 oz.
	Green	High resistant product, wich doesn't need air to react and bears the oil.	
	Verte	Produkte anaérobie de rétention d'haute resistance, tolérant au huile.	
	Grün	Stoff von grösser widerstandskraft, der ohne sauerstoff reagiert und das öl zulässt.	

Tel: 26-07-16-37

Web: equiconstructor.com.mx

correo: contacto@equiconstructor.mx

Entra a nuestras redes para mayor información:

