

Ficha Técnica

Rodajas

Descripción

Accesorio que permite y facilita el movimiento de andamios, permitiendo así un sencillo desplazamiento en el área de trabajo para las labores de construcción etc., nuestro sistema de seguridad engrana el freno de la rueda y el seguro de la placa simultáneamente facilitando su operación y sea con el pie o con la mano, al accionare no corremos riesgos de deslizamientos.

Características

Fabricada en placa de acero de 5.0 mm, 5.5 de espesor en placa de engranaje y un peso no mayor a 3.6 kg la hacen la mejor opción en rodajas para andamios, también cuenta con un sistema de protectores de rosca normales que impide el paso de tierra, agua y otras sustancias que afecten el desempeño ideal de las ruedas, su versatilidad permite que de igual manera que tiene un desempeño de excelencia en andamios nuestras rodas puedan ser utilizadas en estantes de flujo luminoso y muchas más plataformas de trabajo

Ventajas competitivas

- Durabilidad
- Fácil instalación
- Precio accesible
- Fácil trasportación
- Para uso profesional y domestico

Tel: 26-07-16-37


Web: equiconstructor.com.mx

correo: contacto@equiconstructor.mx

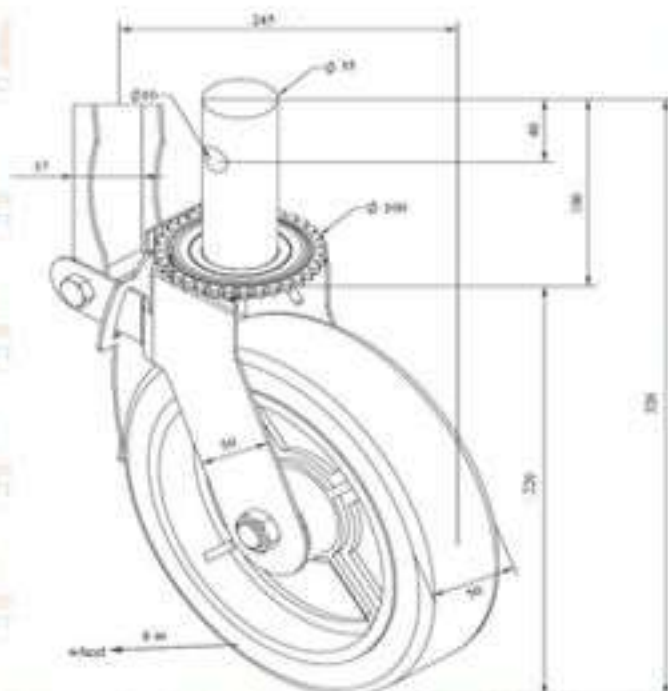
Ficha Técnica

SCARFFOLD CASTER DATA / DATOS DE RUEDA PARA ANDAMIO

Scaffold Caster Wheel with Brake / Rueda para Andamio con Freno

MODEL / MODELO	 Wheel Material / Material de Rueda	 Ball Bearing / Balero	 Wheel Diameter / Diámetro Rueda N(mm)	 Thread Width / Ancho mm	 Overall Height / Altura Total mm	 Bolt stem / Altura Vástago mm	 Bolt hole diameter / Diámetro Vástago mm	 Max. capacity / Max. Capacidad carga kg
IN8JHPVCBL	PVC	6203	8(200)	50	320	100	10	350

DIMENSIONS/DIMENSIONES



PICTURE/IMAGEN



Tel: 26-07-16-37

Web: equiconstructor.com.mx

correo: contacto@equiconstructor.mx