

Ficha Técnica

MANUAL DE OPERACIÓN Y PARTES

APISONADOR JC76

Especificaciones Técnicas

Los apisonadores proporcionan una gran fuerza de impacto haciéndolos una opción excelente para los suelos cohesivos y semi-cohesivos. Adecuados para espacios reducidos. El rango de frecuencia es de 680 a 710 ciclos por minuto.



Lubricación de baño de aceite
Sistema de Clutch centrífugo
Motor a Gasolina de 4 tiempos
Triple sistema de filtración de aire

MODELO	• JC76
Motor a gasolina 4 tiempos	• Robin EH12-2D
Dimensiones de la zapata (mm)	• 340 x 285
Altura salto zapata (mm)	• 65-80
Fuerza de impacto (KN)	• 15
Impactos por minuto	• 680 - 710
RPM Motor	• 3,600
Cap tanque de combustible (Lt)	• 4
Peso (Kg)	• 76
Potencia del motor (HP)	• 4
Largo x Ancho x Alto (mm)	• 788 x 410 x 978
Velocidad avance por minuto (m)	• 10 - 15

Tel: 26-07-16-37

Web: equiconstructor.com.mx

correo: contacto@equiconstructor.mx

APISONADOR CONSTRUCCIÓN

JC72

Especificaciones Técnicas

III INSPECCIONAR ANTES DE OPERAR EL EQUIPO

Inspeccionar el nivel de los aceites (motor y cuerpo): EL MOTOR ROBIN DEL EQUIPO NO CONTIENE NADA DE ACEITE, SÓLO EL CUERPO

1. (A) El aceite de lubricación del motor: retirar el tapón, limpiar el tapón, volver a poner el tapón para comprobar el nivel de aceite. Añadir el aceite para regular el nivel si este se encuentra bajo. (B) Aceite de lubricación del cuerpo: buscar en el indicador de aceite de mirilla o ventana con tuerca de cobre con transparencia en la manga de protección y asegúrese de que el aceite este en el nivel especificado.
2. Inspección del filtro de aire: comprobar que la malla del filtro de aire no este sucia ni obstruida, que la esponja no este rota; si la red de filtro de aire se encuentra demasiado sucia, el filtro hará que haya pérdida de potencia del motor o incluso no se pueda arrancar la unidad.
3. Asegurese que toda la tornillería externa este completa y bien apretada.
4. Checar que el tanque de combustible tenga combustible.

IV ETIQUETAS DE ADVERTENCIA EN EL EQUIPO

	<ul style="list-style-type: none">• No dejar la maquina trabajando sin operador.• Colocar un anuncio de operación cerca del área de uso. No dejar que nadie se acerque dentro de un radio de 2 metros al operarse el equipo para prevenir accidentes pare de operar el equipo si alguien se acerca dentro del área de 2 metros de operación.• Use el equipo con responsabilidad y solo para apisonar tierra. No use este equipo para otro tipo de trabajos.
	<ul style="list-style-type: none">• No use el equipo en lugares no ventilados o cerca de incendios ya que el motor será dañado.• No operare el equipo sin su equipo de seguridad personal.
	<ul style="list-style-type: none">• El apisonador se puedo voltear fácilmente si se opera en lugares desnivelados, en estos casos debe de tener mucho cuidado ya que le podrían ocurrir accidentes muy severos.• Siempre apague el equipo si el operador desea dejarlo.

Tel: 26-07-16-37

Web: equiconstructor.com.mx

correo: contacto@equiconstructor.mx

APISONADOR CONSTRUCCIÓN

JC72

Especificaciones Técnicas

V.- ARRANQUE DEL EQUIPO

1. Gire el switch de arranque a la posición de ON.
2. Abra la válvula de paso del combustible.
3. Cierre el ahogador en caso de que el equipo se encuentre ya caliente.
4. Mueva el acelerador hacia adelante a la posición 1-2.
5. Jale el cordón retráctil un poco hasta que sienta el paro del mismo. Ahora jale con fuerza para causar el arranque del motor.
6. Abra el ahogador cuando el motor haya arrancado y asegúrese de calentar el motor uno 5 minutos antes de su uso y cierre el ahogador.
7. Acelere el equipo hasta que sienta que esta vibrando y ajuste su velocidad hasta que el equipo apisone de manera continua y adecuada.
8. Guíe el Apisonador desde su manubrio para avance automáticamente. Asegúrese que la zapata del Apisonador este aplanado lisamente para que sea mas efectivo el trabajo. No cargue, suba o empuje hacia abajo el manubrio para provocar que la zapata haga el aplanado ya que esto dañara el equipo.

VI.- PARO DE EQUIPO

APAGUE EL MOTOR EN SITUACIONES DE PELIGRO O EMERGENCIA

1. Desacelere el equipo a posición neutral para que el Apisonador deje de operar.
2. Apague el motor, gire el switch a la posición de OFF. 3. Cierre la válvula de combustible a la posición de OFF.

Tel: 26-07-16-37

Web: equiconstructor.com.mx

correo: contacto@equiconstructor.mx

Especificaciones Técnicas

VII.- MANTENIMIENTO DEL MOTORY DEL EQUIPO

1. Calendario del Mantenimiento del Motor

PARTE	PERIODO	CADA VEZ ANTES DE USAR	CADA MES O 20 HORAS DE USO	CADA 3 MESES O 50 HORAS DE USO	CADA 6 MESES O 100 HORAS DE USO	CADA AÑO O 300 HORAS DE USO
ACEITE DEL MOTOR	REVISAR EL NIVEL	✓				
	CAMBIAR				✓	
FILTRO DE AIRE	REVISAR	✓				
	LIMPIAR			✓		
CARBURADOR	LIMPIAR				✓	
BUJÍA	REVISAR Y LIMPIAR			✓		
MOFFLE	LIMPIAR				✓	
VÁLVULA DE COMBUSTIBLE	REVISAR Y AJUSTAR					✓
FILTRO DE COMBUSTIBLE	LIMPIAR					✓
MANGUERA DE COMBUSTIBLE	REVISAR Y CAMBIAR					✓

2. Limpieza del filtro de aire: Un filtro de aire sucio impide el paso de aire al motor, así que asegúrese que siempre se encuentre limpio.

3. Calendario de mantenimiento del equipo.

PARTE	PERIODO	CADA VEZ ANTES DE USAR	DESPUÉS DE 5 HORAS DE OPERACIÓN	CADA SEMANA O DESPUÉS DE 25 HORAS DE OPERACIÓN	CADA MES O DESPUÉS DE 100 HORAS DE OPERACIÓN
ACEITE DEL CUERPO DEL APISONADOR		✓			
APRETAR LOS TORNILLOS Y TUERCAS DE LA ZAPATA		✓	✓		
REVISAR QUE EL MOTOR NO SE ENCUENTRE SUELTO NI FLOJO		✓	✓	✓	
LIMPIAR MOTOR Y RADIADOR					✓
CAMBIO DE ACEITE EN EL CUERPO DEL APISONADOR					✓
REVISAR Y APRETAR TODAS LAS TUERCAS DEL EQUIPO		✓	✓		

Tel: 26-07-16-37

Web: equiconstructor.com.mx

correo: contacto@equiconstructor.mx

Especificaciones Técnicas

APISONADOR CONSTRUCCIÓN

JC72

VIII.- PROBLEMAS CON EL USO DEL EQUIPO

PROBLEMA	POSIBLE RAZÓN
1. EL MOTOR NO ARRANCA.	<ol style="list-style-type: none">1. No hay combustible en el tanque.2. Switch de encendido en pos. OFF.3. Válvula de combustible cerrada.4. No hay combustible en el carburador.5. Bujía quemada.6. Filtro de combustible tapado.
2. EL MOTOR NO ACELERA, ES DIFÍCIL ARRANCAR EL EQUIPO, OPERA INADECUADAMENTE.	<ol style="list-style-type: none">1. Bujía quemada.2. Filtro de aire tapado o muy sucio.3. Mangueras de combustible tapadas.4. Anillos de pistón gastados5. Válvulas de entrada y salida de aire
PROBLEMA	POSIBLE RAZÓN
3. EL MOTOR TRABAJA PERO EL APISONADOR NO FUNCIONA.	<ol style="list-style-type: none">1. Inspeccionar el clutch si esta dañado.2. Engranajes, baleros o cigüeñal dañados.3. Demasiado aceite dentro del cuerpo del Apisonador, niveles pesados.
2. EL MOTOR FUNCIONA PERO EL APISONADOR TRABAJA ERRÓNEAMENTE.	<ol style="list-style-type: none">1. Tornillos que sujetan al motor están flojos o sueltos.2. Resortes internos del cuerpo rotos o desgastados.3. El motor se encuentra dañado internamente.

Tel: 26-07-16-37

Web: equiconstructor.com.mx

correo: contacto@equiconstructor.mx

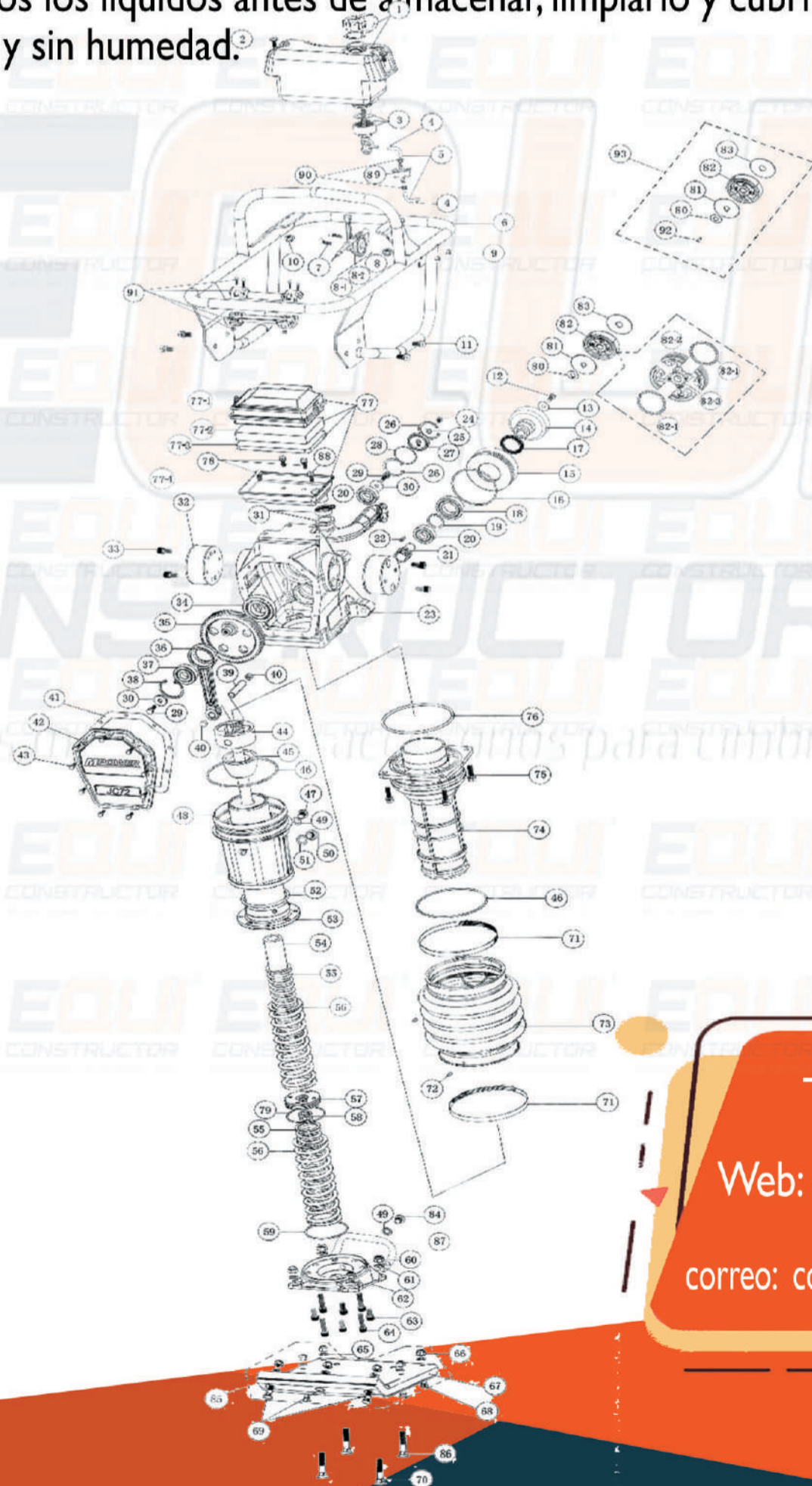
APISONADOR CONSTRUCCIÓN

JC72

Especificaciones Técnicas

IX.- TRANSPORTE Y ALMACENAJE DEL EQUIPO

1. Transporte el Apisonador bien sujetado de sus partes fijas y no de las frágiles. Siempre en una posición vertical en forma de parado.
2. Drenar todos los líquidos antes de almacenar, limpiarlo y cubrirlo poniéndolo en un lugar seco, cerrado y sin humedad.



Tel: 26-07-16-37

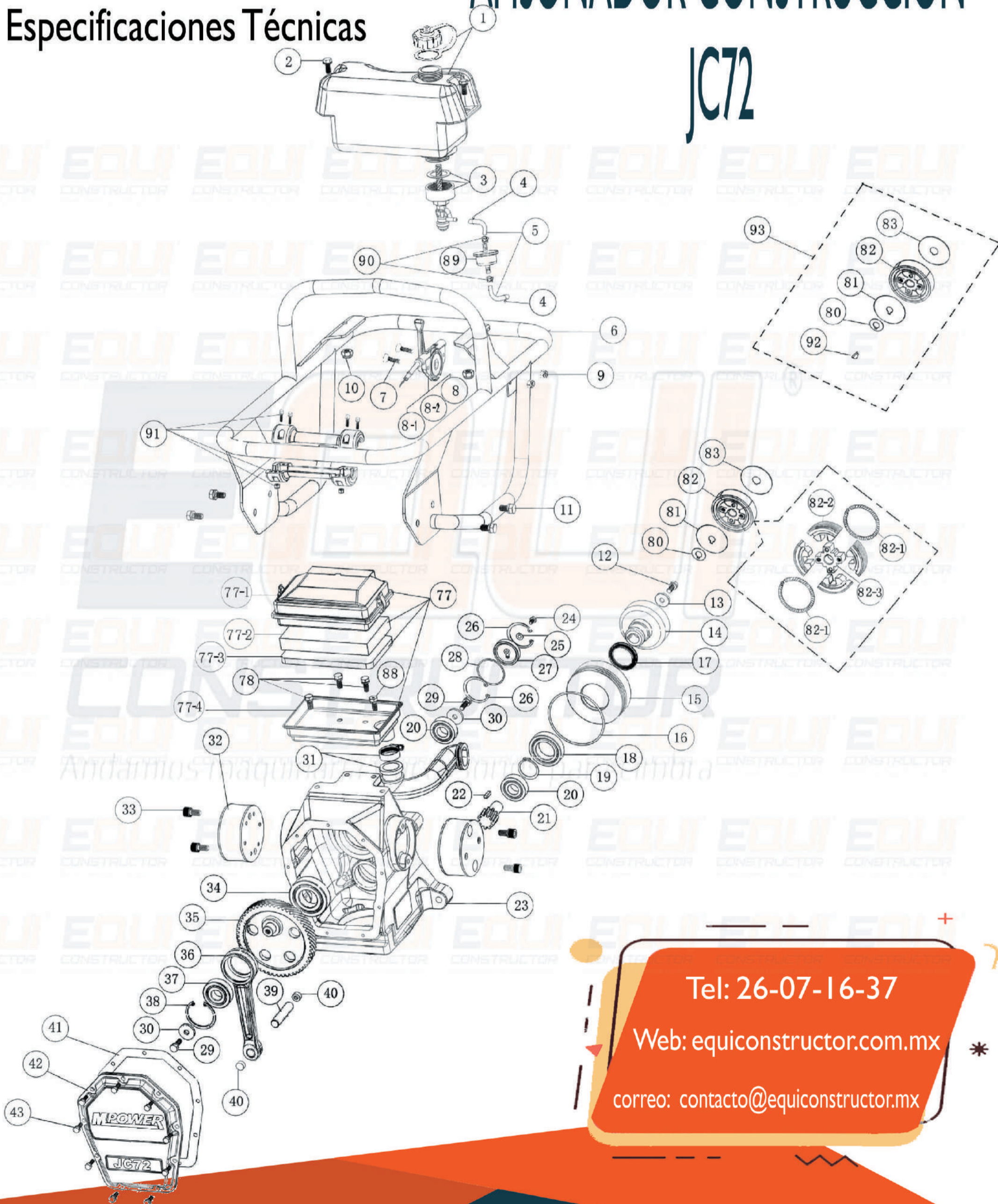
Web: equiconstructor.com.mx

correo: contacto@equiconstructor.mx

APISONADOR CONSTRUCCIÓN

JC72

Especificaciones Técnicas

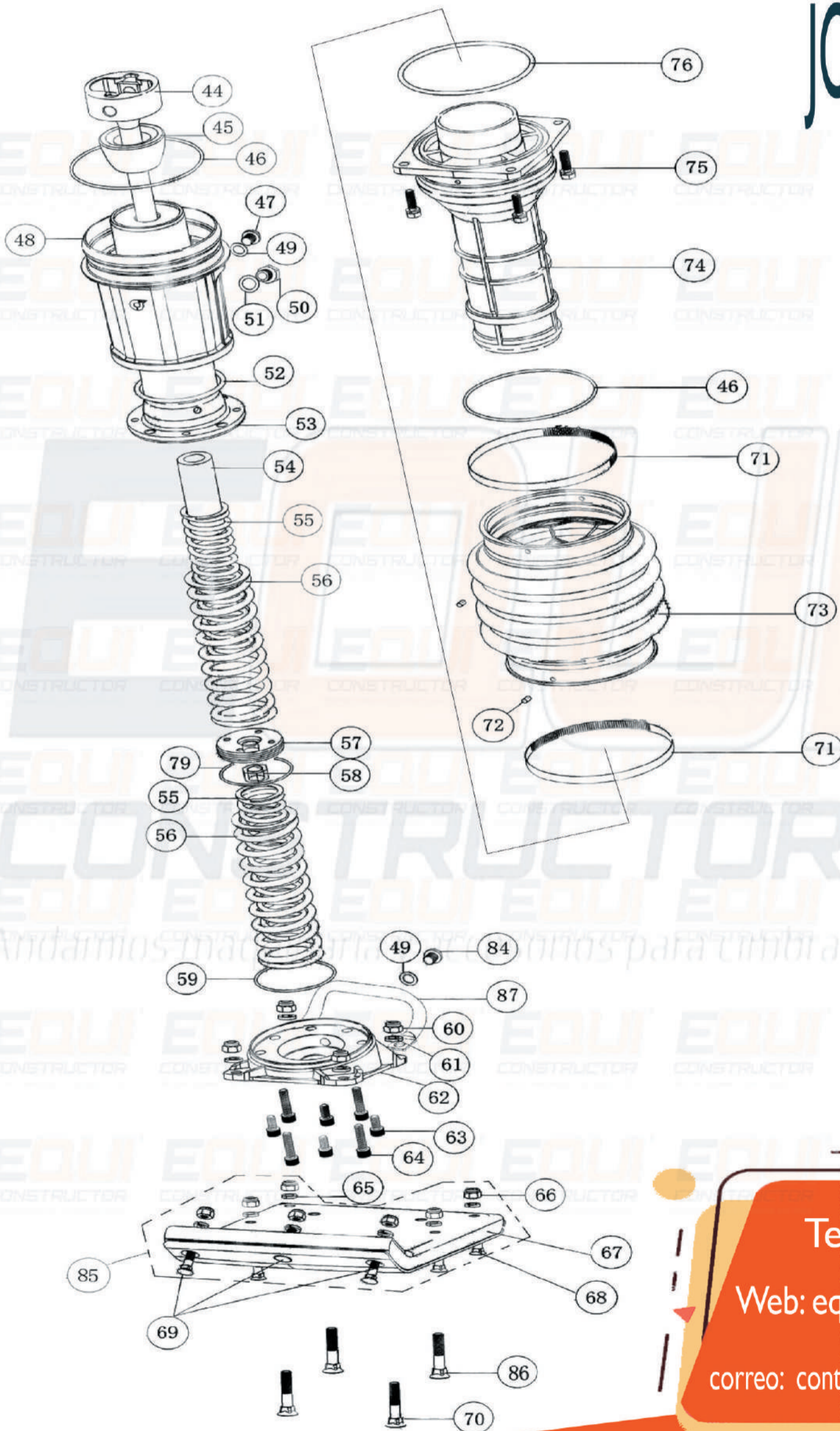


Tel: 26-07-16-37
Web: equiconstructor.com.mx
correo: contacto@equiconstructor.mx

APISONADOR CONSTRUCCIÓN

Especificaciones Técnicas

JC72



Tel: 26-07-16-37

Web: equiconstructor.com.mx

correo: contacto@equiconstructor.mx

APISONADOR CONSTRUCCIÓN

JC72

Especificaciones Técnicas

SEC.	NO. PARTE	DESCRIPCIÓN	QTY.
1	72120-T0110	CONJUNTO TANQUE DE COMBUSTIBLE	1
1-1	72121-T0110	TAPÓN TANQUE COMBUSTIBLE	1
1-2	72122-T0110	TANQUE DE COMBUSTIBLE	1
1-3	72123-T0110	CORREA TAPÓN DE COMBUSTIBLE	1
2	A2010-8025J	TORNILLO M8X25	2
3	72130-T0110	LLAVE DE PASO DE COMBUSTIBLE	1
4	72105-T0110	ABRAZADERA DE MANGUERA	2
5	72101-T0110	MANGUERA DE COMBUSTIBLE	1
6	72104-T0110-601	MANUBRIO COMPLETO	1
7	C4410-6020J	TORNILLO M6X20	2
8	72110-T0110	CONJUNTO DE PLACA DE ACELERADOR	1
8-1	72111-T0110	CHICOTE PLACA DE ACELERACIÓN	1
8-2	72112-T0110	FUNDA DE CHICOTE PLACA DE ACELERACIÓN	1
9	B5610-0600J	TUERCA DE SEGURIDAD M6	2
10	B5610-0800J	TUERCA DE SEGURIDAD M8	2
11	72379-T0110	TUERCA PARA EL MANUBRIO M 10X20	4
12	72373-T0110	TUERCA DE SEGURIDAD P/ EJE CLUTCH M8 X 20	1
13	72311-T0110	REDONDA P/TCA. DE SEGURIDAD EJE CLUTCH	1
14	72304-T0110	CAMPANA DEL CLUTCH	1
15	72305-T0110	CUBIERTA DE CAMPANA DE CLUTCH	1
16	72306-T0110	ORING	1
17	72307-T0110	SELLO	1
18	P0532-06007N	BALERO 6007	1
19	H1020-3500Y	ANILLO DE RETENCIÓN	1
20	P0602-06204N	BALERO 6204	2
21	72308-T0110	ENGRANE PIÑON ENTRADA	1
22	72309-T0110	CUÑA	1
23	72301-T0110	CAJA DE TRANSMISIÓN	1
24	72387-T0110	TORNILLO C/HEX. M6 X 10	1
25	72384-T0110	JUNTA DE TORNILLO	1
26	H1010-4700Y	ANILLO DE RETENCIÓN	2
27	72315-T0111	CUBIERTA DE RODAMIENTO	1
28	72314-T0110	O´RING	1
29	72374-T0110	TORNILLO M8X25	2

Tel: 26-07-16-37

Web: equiconstructor.com.mx

correo: contacto@equiconstructor.mx

APISONADOR CONSTRUCCIÓN

JC72

Especificaciones Técnicas

SEC.	NO. PARTE	DESCRIPCIÓN	QTY.
30	72313-T0110	JUNTA DE TORNILLO	2
31	72345-T0110	MANGUERA DE ADMISIÓN COMPLETA	1
32	72200-T0110	AMORTIGUADOR	2
33	72371-T0110	TORNILLO C/HEX. M10X20	4
34	P0532-06207N	BALERO 6207	1
35	72312-T0110	ENGRANE SALIDA	1
36	72316-T0110	BIELA	1
37	P0532-06304N	BALERO 6304	1
38	H1010-5200Y	ANILLO DE RETENCIÓN	1
39	72317-T0110	PERNO PISTÓN	1
40	72318-T0110	TAPÓN PERNO PISTÓN	2
41	72303-T0110	JUNTA CAJA DE TRANSMISIÓN	1
42	72302-T0110	CUBIERTA FRONTAL	1
43	72372-T0110	TORNILLO C/HEX. M6X20	9
44	72319-T0110	VARILLA DEL PISTÓN	1
45	72321-T0110	AMORTIGUADOR DE VARILLA DEL PISTÓN	1
46	72332-T0110	O´RING	2
47	72336-T0110	TORNILLO DE DRENADO	1
48	72334-T0110	CUERPO DEL CILINDRO DE ALUMINIO	1
49	72337-T0110	JUNTA DEL TORNILLO DE DRENADO	2
50	72338-T0110	MIRILLA DE ACEITE	1
51	72339-T0110	JUNTA MIRILLA DE ACEITE	1
52	72343-T0110	O´RING	1
53	72341-T0110	PISTÓN DE CILINDRO	1
54	72322-T0110	GUÍA DE CILINDRO	1
55	72323-T0110	RESORTE INERIOR	2
56	72324-T0110	RESORTE EXTERIOR	2
57	72325-T0110	TERMINAL DE PISTÓN	1
58	72326-T0110	TUERCA DE TERMINAL DE PISTÓN M18 X 1.5	1
59	72342-T0110	O´RING	1
60	72346-T0110	TUERCA DE SEGURIDAD M 12	4
61	D2110-1200Y	RONDANA	4
62	72344-T0110	PLACA DE ZAPATA	1
63	72376-T0110	TORNILLO C/A M 1.X20	4

Tel: 26-07-16-37

Web: equiconstructor.com.mx

correo: contacto@equiconstructor.mx

Ficha Técnica

HYPERMAQ

APISONADOR CONSTRUCCIÓN

JC72

Especificaciones Técnicas

SEC.	NO. PARTE	DESCRIPCIÓN	QTY.
64	72377-T0110	TORNILLO C/ A M 10X 20	4
65	D2110-1000Y	RONDANA	7
66	72354-T0110	TUERCA DE SEGURIDAD M10	7
67	72351-T0110	ZAPATA	1
68	72353-T0110	TOR C/H M10X50	4
69	72352-T0110	TOR C/H M 10X55	3
70	72347-T0110	TOR C/H M 12X65	2
71	72329-T0110	ABRAZADERA DEL FUELLE	2
72	72331-T0110	PERNO	2
73	72333-T0110	FUELLE	1
74	72327-T0110	CILINDRO GUÍA	1
75	72375-T0110	TORNILLO C/H M 10X35	4
76	72328-T0110	O´RING GUÍA CILINDRO	1
77	72360-T0110	CONJUNTO FILTRO DE AIRE	1
77-1	72363-T0110	CUBIERTA FILTRO DE AIRE	1
77-2	72362-T0110	FILTRO CARTUCHO 2	1
77-3	72361-T0110	FILTRO CARTUCHO 1	1
77-4	72366-T0110	CUBIERTA INFERIOR DE FILTRO DE AIRE	1
78	72378-T0110	TORNILLO PARA BASE FILTRO DE AIRE M8X20	3
79	7DL7-JL3-62-3	O´RING	1
80	72394-T0110	RONDANA DE SEGURIDAD	1
81	72396-T0110	RONDANA CLUTCH 1	1
82	723A0-T0110	CLUTCH COMPLETO	1
82-1	72393-T0110	RESORTE PARA CLUTCH	2
82-1A	94303002IN	RESORTE, CLUTCH, APISONADOR (NACIONAL)	1
82-2	72391-T0110	ZAPATO CLUTCH	4
82-3	72392-T0110	CUERPO DEL CLUTCH	1
83	72397-T0110	WASHER 2	1
84	72382-T0110	TAPÓN DE DRENADO	1
85	72350-T0110	ENSAMBLE ZAPATA	1
86	72355-T0110	TORNILLO M 12X71	2
87	72356-T0110	MANIJA	1
88	72370-T0110	TORNILLO VÁLVULA GUÍA	1
89	44400-E0300	FILTRO COMBUSTIBLE	1

Tel: 26-07-16-37

Web: equiconstructor.com.mx

correo: contacto@equiconstructor.mx

Ficha Técnica

HYPERMAQ

APISONADOR CONSTRUCCIÓN

Especificaciones Técnicas

JC72

SEC.	NO. PARTE	DESCRIPCIÓN	QTY.
64	72377-T0110	TORNILLO C/ A M 10X 20	4
65	D2110-1000Y	RONDANA	7
66	72354-T0110	TUERCA DE SEGURIDAD M10	7
67	72351-T0110	ZAPATA	1
68	72353-T0110	TOR C/H M10X50	4
69	72352-T0110	TOR C/H M 10X55	3
70	72347-T0110	TOR C/H M 12X65	2
71	72329-T0110	ABRAZADERA DEL FUELLE	2
72	72331-T0110	PERNO	2
73	72333-T0110	FUELLE	1
74	72327-T0110	CILINDRO GUÍA	1
75	72375-T0110	TORNILLO C/H M 10X35	4
76	72328-T0110	O´RING GUÍA CILINDRO	1
77	72360-T0110	CONJUNTO FILTRO DE AIRE	1
77-1	72363-T0110	CUBIERTA FILTRO DE AIRE	1
77-2	72362-T0110	FILTRO CARTUCHO 2	1
77-3	72361-T0110	FILTRO CARTUCHO 1	1
77-4	72366-T0110	CUBIERTA INFERIOR DE FILTRO DE AIRE	1
78	72378-T0110	TORNILLO PARA BASE FILTRO DE AIRE M8X20	3
79	7DL7-JL3-62-3	O´RING	1
80	72394-T0110	RONDANA DE SEGURIDAD	1
81	72396-T0110	RONDANA CLUTCH 1	1
82	723A0-T0110	CLUTCH COMPLETO	1
82-1	72393-T0110	RESORTE PARA CLUTCH	2
82-1A	94303002IN	RESORTE, CLUTCH, APISONADOR (NACIONAL)	1
82-2	72391-T0110	ZAPATO CLUTCH	4
82-3	72392-T0110	CUERPO DEL CLUTCH	1
83	72397-T0110	WASHER 2	1
84	72382-T0110	TAPÓN DE DRENADO	1
85	72350-T0110	ENSAMBLE ZAPATA	1
86	72355-T0110	TORNILLO M 12X71	2
87	72356-T0110	MANIJA	1
88	72370-T0110	TORNILLO VÁLVULA GUÍA	1
89	44400-E0300	FILTRO COMBUSTIBLE	1
SEC.	NO. PARTE	DESCRIPCIÓN	QTY.
90	72102-T0110	ABRAZADERA DE MANGUERA	2
91	72140-T0110	RODILLO	1
92	72389-T0110	CUÑA CLUTCH	1
93	723A-T0110	CONJUNTO CLUTCH	1
94	72400-T0110	EXTRACTOR DE RESORTES	1
95	72401-T0110	EXTRACTOR DE GALLETA	1
96	72402-T0110	EXTRACTOR DE CLUTCH	1

Tel: 26-07-16-37

Web: equiconstructor.com.mx

correo: contacto@equiconstructor.mx